

Архангельск (8182)63-90-72
Астана (7172)727-132
Астрахань (8512)99-46-04
Барнаул (3852)73-04-60
Белгород (4722)40-23-64
Брянск (4832)59-03-52
Владивосток (423)249-28-31
Волгоград (844)278-03-48
Вологда (8172)26-41-59
Воронеж (473)204-51-73
Екатеринбург (343)384-55-89
Иваново (4932)77-34-06

Ижевск (3412)26-03-58
Иркутск (395)279-98-46
Казань (843)206-01-48
Калининград (4012)72-03-81
Калуга (4842)92-23-67
Кемерово (3842)65-04-62
Киров (8332)68-02-04
Краснодар (861)203-40-90
Красноярск (391)204-63-61
Курск (4712)77-13-04
Липецк (4742)52-20-81
Киргизия (996)312-96-26-47

Магнитогорск (3519)55-03-13
Москва (495)268-04-70
Мурманск (8152)59-64-93
Набережные Челны (8552)20-53-41
Нижний Новгород (831)429-08-12
Новокузнецк (3843)20-46-81
Новосибирск (383)227-86-73
Омск (3812)21-46-40
Орел (4862)44-53-42
Оренбург (3532)37-68-04
Пенза (8412)22-31-16
Казахстан (772)734-952-31

Пермь (342)205-81-47
Ростов-на-Дону (863)308-18-15
Рязань (4912)46-61-64
Самара (846)206-03-16
Санкт-Петербург (812)309-46-40
Саратов (845)249-38-78
Севастополь (8692)22-31-93
Симферополь (3652)67-13-56
Смоленск (4812)29-41-54
Сочи (862)225-72-31
Ставрополь (8652)20-65-13
Таджикистан (992)427-82-92-69

Сургут (3462)77-98-35
Тверь (4822)63-31-35
Томск (3822)98-41-53
Тула (4872)74-02-29
Тюмень (3452)66-21-18
Ульяновск (8422)24-23-59
Уфа (347)229-48-12
Хабаровск (4212)92-98-04
Челябинск (351)202-03-61
Череповец (8202)49-02-64
Ярославль (4852)69-52-93

<https://dupuy.nt-rt.ru> || dpu@nt-rt.ru

КАТАЛОГ



ВЫСОКОВАКУУМНЫЕ ПРОМЫШЛЕННЫЕ ПЫЛЕСОСЫ
С ЛОПАСТНЫМ НАСОСОМ



DL 22 COMPACT
со съемным контейнером 1 000 л
with 1.000 lt detachable container



DL SERIES
со съемным контейнером 800 л
with 800 lt detachable container



SL SERIES
со съемным контейнером 1000 л
и разгрузочным клапаном бабочкой
with 1.000 lt container and butterfly discharge
system

РЕШЕНИЯ ДЛЯ СБОРА МАТЕРИАЛОВ В ТЯЖЕЛОЙ ПРОМЫШЛЕННОСТИ

Цементные, металлургические, литейные заводы и электростанции нуждаются в мощном и эффективном оборудовании, для поддержания максимальной эффективности производства и высоких стандартов безопасности.

Промышленные пылесосы DU-PUY серий DL и SL являются идеальным решением для работ по техническому обслуживанию и уборке в тяжелой промышленности. Пылесосы DL и SL позволяют легко и безопасно удалять и перемещать большое количество пылевидного или гранулированного материала.

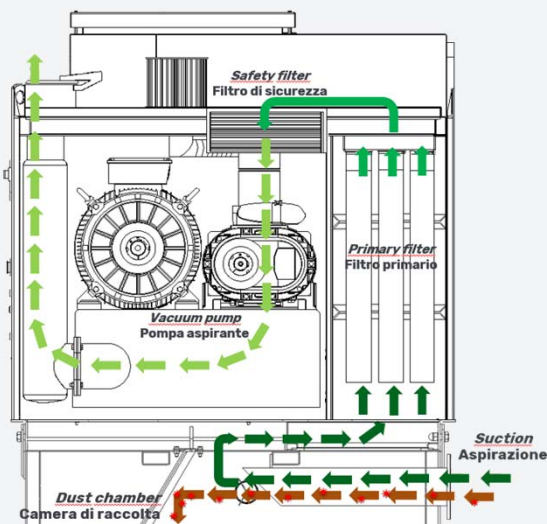
- Спроектированы для тяжелой и непрерывной работы
- Высокая производительность и длительный срок службы
- Высокая эффективность фильтрации
- Простая настройка, управление и обслуживание
- Высокая автономность системы
- Низкий уровень шума
- Возможность разработки индивидуального решения

INDUSTRIAL VACUUMING SOLUTIONS FOR HEAVY INDUSTRIES

Cement plants, foundries, steelworks and power plants require powerful and efficient tools in order to maintain maximum production efficiency and safety level. DU-PUY DL and SL industrial vacuum cleaners are the most effective solution to maintenance needs inside heavy industry production plants, allowing safe and easy handling of large quantities of dusts and solids.

- Vacuums engineered for heavy and continuous duty
- Highly performant and long-lasting products
- High filtration efficiency
- Easy to set up and to maintain
- High autonomy of the system
- Low noise level
- Several customized solutions available upon request

		DL 22CP	DL-SL 30AF	DL-SL 30AV	DL-SL 45AF	DL-SL 45AV
Мощность / Power	кВт	22	30	30	45	45
Макс. разрежение / Max Water lift	мм.Н ₂ O	5.000	5.000	8.500	5.000	8.500
Воздушный поток / Air flow	м ³ /ч	1.300	1.800	1.300	2.500	1.900
Главный фильтр / Main filter	см ²	70.000	160.000	160.000	160.000	160.000
Предохранительный фильтр / Safety filter	см ²	40.000	70.000	70.000	70.000	70.000



ПРИНЦИП РАБОТЫ OPERATING PRINCIPLE

Мощный лопастной насос генерирует вакуум, способный всасывать тяжелые материалы в больших количествах. Высокоэффективный рукавный фильтр защищает насос и в то же время отделяет воздух от всасываемого материала, который попадает в большой контейнер.

A powerful pump with tri-lobe rotors generates the vacuum, which allows to suck up large quantities of heavy materials. A set of highly efficient sleeve filters protects the pump while separating air from the recovered material, which falls into the collection unit.

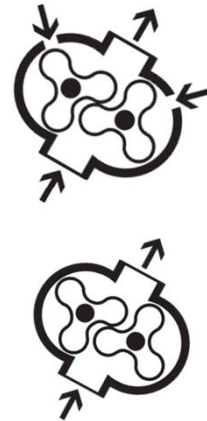
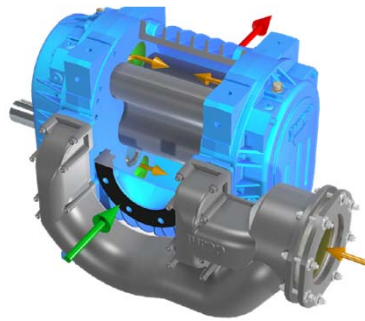
МАКСИМУМ МОЩНОСТИ И НАДЕЖНОСТИ MAXIMUM POWER AND RELIABILITY

Высоковакуумные насосы Рутса

Самоохлаждаемые лопастные насосы развивают высокий вакуум и перемещают большой поток воздуха

High vacuum lobe pump

Self-cooling lobe pumps generate very high water lift and air flow values



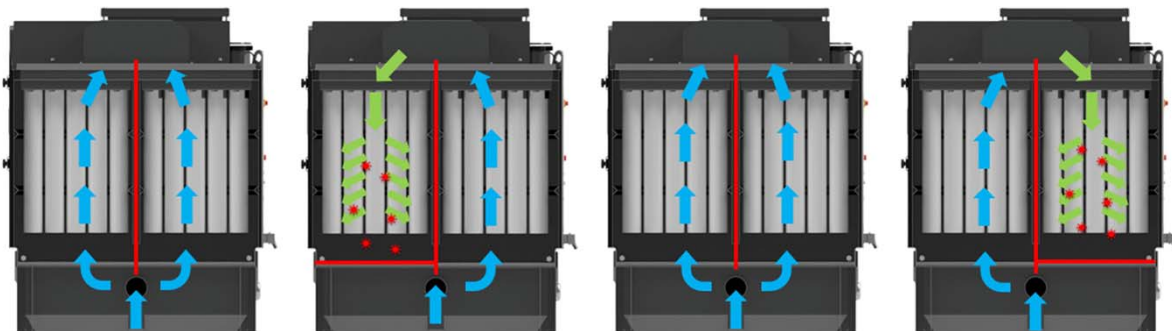
СИСТЕМА ФИЛЬТРАЦИИ FILTRATION SYSTEM

Высокая эффективность фильтрации

Блок всасывания защищен рукавным фильтром из полиэстера и предохранительным фильтром класса М. Минимальный размер частиц 1 микрон. Эффективность работы фильтров и пылесосов гарантируется автоматической системой очистки фильтров, которая непрерывно очищает рукавные фильтры.

High filtration efficiency

The vacuum unit is protected by Class M polyester filters and safety cartridges, up to 1 micron dusts. Filter efficiency and vacuum cleaner performances are guaranteed by an automatic filter cleaning system which constantly cleans the sleeve filters.



Принцип работы системы очистки фильтров
Filter cleaning system operating principle

УДОБНАЯ ВЫГРУЗКА СОБРАННОГО МАТЕРИАЛА EASY HANDLING OF THE VACUUMED MATERIAL

Простота и безопасность в применении

Промышленные пылесосы серии DL и SL оснащены съемными контейнерами большой емкости для собранного материала. Контейнер может быть легко перемещен вилочным погрузчиком, и выгружен с помощью салазок.

Easy and safe to use

DL and SL vacuum cleaners are equipped with high capacity detachable containers for the collection of the vacuumed material. Each container can be easily handled by means of a forklift and the material can be discharged by means of safety bars



СТАЦИОНАРНЫЕ ВАКУУМНЫЕ СИСТЕМЫ FIXED VACUUM SYSTEMS

DU-PUY проектирует и производит централизованные вакуумные системы в комплекте с вакуумной установкой, фильтр-сепараторами, пре-сепараторами и трубопроводами.

Централизованная вакуумная система позволяет:

- Собирать, транспортировать или утилизировать материалы простым, безопасным и быстрым способом
- Повысить уровень чистоты и безопасности рабочих помещений, тем самым снизив риск травматизма
- Снизить вредное воздействие производства на окружающую среду

DU-PUY engineers and manufactures centralized vacuum systems complete with vacuum unit, filter hoppers, preseparator and piping.

A centralized vacuum system allows to:

- *Improve the hygiene level and cleanliness of working environments*
- *Collect materials and convey or dispose of them in an easy, safe and quick way*
- *Increase safety level of working environments, thus reducing injury risks*
- *Reduce the environmental impact of the company*



СТАЦИОНАРНЫЕ ВАКУУМНЫЕ УСТАНОВКИ STATIONARY VACUUM UNITS

Мощные вакуумные установки

для централизованных вакуумных систем

Оснащены шумоизолирующим корпусом и системой охлаждения

Powerful vacuum units

for centralized vacuum systems

Equipped with sound-proof cabin and cooling fan



		CVC 22 AF	CVC 30 AF	CVC 30 AV	CVC 45 AF	CVC 45 AV
Мощность / Power	кВт	22	30	30	45	45
Максимальное разрежение / Max Water lift	ммН ₂ O	5000	5000	8500	5000	8500
Воздушный поток / Air flow	м ³ /ч	1300	1800	1300	2500	1900



FH500

FH1000

FH1000 ELF

ФИЛЬТР-СЕПАРАТОРЫ

Пресепараторы с циклоном, оснащенные рукавным фильтром и автоматической системой очистки фильтра.

FILTER HOPPERS

Preseparator with cyclonic cover, equipped with filtering sleeves and automatic filter cleaning system.

		FH500	FH1000	FH1000 ELF
Объем / Capacity	л	500	1000	1000
Площадь главного фильтра / Main filter	см ²	85.000	85.000	160.000

ПРЕСЕПАРАТОРЫ С ЦИКЛОНОМ

Агрегаты оснащенные циклоном и разгрузочным устройством, предназначенные для сбора и выгрузки большого количества материала



Легко перемещать при помощи вилочного погрузчика
Easy to handle by means of fork lift intakes



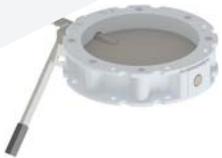
Автоматическое закрытие разгрузочного устройства
Automatic snap closure



Телескопическая рама (опционально)
Chassis with different heights available upon request

Система выгрузки для любых нужд

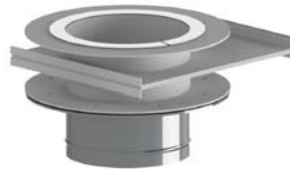
Discharge system for any need



Клапан-бабочка
Butterfly valve



Двойной клапан-бабочка
Double butterfly valve



Задвижка
Sliding damper



Роторный клапан для непрерывной выгрузки
Rotovalve for continuous discharge

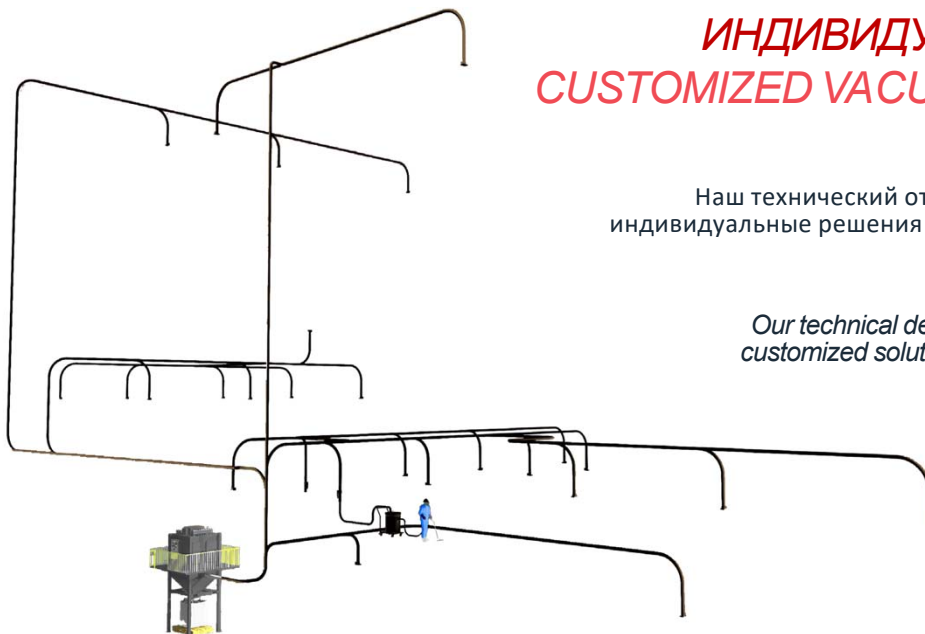
ИНДИВИДУАЛЬНОЕ РЕШЕНИЕ CUSTOMIZED VACUUMING SOLUTIONS

Специализированный отдел

Наш технический отдел может предоставить клиентам индивидуальные решения в соответствии с их потребностями

Dedicated R&D department

Our technical department can provide customers with customized solutions, according to their specific needs



КОМПОНЕНТЫ COMPONENTS

Крепкие и надежные
Усиленные элементы для создания системы трубопровода.

Sturdy and long-lasting
Reinforced piping for the complete customization of the system



Труба
Piping



Отвод
Bends



Разветвители
Branch pipes



Усиленные манжеты
Reinforced cuffs

АКСЕССУАРЫ ACCESSORIES

Удобные и надежные
Аксессуары разработанные для упрощения и облегчения сбора больших количеств материала

Ergonomic and user-friendly
Accessories engineered to simplify maintenance operations and vacuuming of large quantities of material



Скребковая насадка с колесами
Scraping nozzle with wheels



Насадка с псевдооживлением
Probe pipe with air fluidification



Рукоятка и напольная насадка
Double bend and brush for floor cleaning



Абразивостойкий шланг
Abrasion-proof hose

ОПЦИИ ДЛЯ БЕЗОПАСНОСТИ SAFETY EQUIPMENT

Опции безопасности для работы в опасных условиях
Все устройства могут быть оснащены дополнительными элементами защиты для соответствия любым требованиям безопасности

Safety systems to answer your needs
Every product can be equipped with additional safety systems, to satisfy any installation requirement



Взрыворазрывные панели
Explosion vents



Предохранительные клапаны
Explosion relieve valves



Запорная заслонка
Isolation flap valves



Сертификация ATEX
Atex certification

ОСНОВНЫЕ ОТРАСЛИ MAIN INDUSTRIES

Вакуумные решения для тяжелой промышленности
Линейка высоковакуумных промышленных пылесосов DU-PUY является подходящим вакуумным решением для отраслей где большое количество пыли и отходов постоянно снижают эффективность и безопасность производства.

Vacuumping solutions for heavy industries
Thanks to its features, the DL e SL range is the most suitable vacuuming solution to the needs of industries dealing with large quantities of dusts, wastes and residuals which constantly mine their production efficiency and safety.



Металлургические и литейные производства
Steelworks and foundries



Цементные производства
Cement plants



Предприятия энергетики
Power plants

ВЫГОДА BENEFITS

Сокращение отходов

Возврат просыпей сырья и разливов в производство
Повышение качества продукции

Waste reduction

*Recovery of leaks and spillages with a recycling process
Increase of product quality*

Эффективность производства

Продуктивность и эффективность благодаря регулярной очистке

Production efficiency

Maximum production capacity and efficiency thanks to the regular maintenance of the plants

Сокращение простоев

Уменьшение простоя, предотвращение поломок и увеличение срока службы оборудования позволяет снизить затраты

Downtimes reduction

Prevention of breakdowns and increase of plant lifetime, thus reducing spare parts buying costs

Безопасность и здоровье персонала

Снижение риска травматизма и заболеваний вызванных присутствием пыли и отходов производства на рабочем месте

Safe and healthy working environments

Injury reduction and minimization of diseases caused by the constant presence of dust





Компания DU-PUY разрабатывает вакуумные решения для сбора, разделения и транспортировки различных материалов с 1964 года.

Наша история - это постоянные инновации, благодаря постоянному контакту с клиентами, с целью предложить вакуумные решения в любой отрасли промышленности.

Архангельск (8182)63-90-72
Астана (7172)727-132
Астрахань (8512)99-46-04
Барнаул (3852)73-04-60
Белгород (4722)40-23-64
Брянск (4832)59-03-52
Владивосток (423)249-28-31
Волгоград (844)278-03-48
Вологда (8172)26-41-59
Воронеж (473)204-51-73
Екатеринбург (343)384-55-89
Иваново (4932)77-34-06

Ижевск (3412)26-03-58
Иркутск (395)279-98-46
Казань (843)206-01-48
Калининград (4012)72-03-81
Калуга (4842)92-23-67
Кемерово (3842)65-04-62
Киров (8332)68-02-04
Краснодар (861)203-40-90
Красноярск (391)204-63-61
Курск (4712)77-13-04
Липецк (4742)52-20-81
Киргизия (996)312-96-26-47

Магнитогорск (3519)55-03-13
Москва (495)268-04-70
Мурманск (8152)59-64-93
Набережные Челны (8552)20-53-41
Нижегород (831)429-08-12
Новокузнецк (3843)20-46-81
Новосибирск (383)227-86-73
Омск (3812)21-46-40
Орел (4862)44-53-42
Оренбург (3532)37-68-04
Пенза (8412)22-31-16
Казахстан (772)734-952-31

Пермь (342)205-81-47
Ростов-на-Дону (863)308-18-15
Рязань (4912)46-61-64
Самара (846)206-03-16
Санкт-Петербург (812)309-46-40
Саратов (845)249-38-78
Севастополь (8692)22-31-93
Симферополь (3652)67-13-56
Смоленск (4812)29-41-54
Сочи (862)225-72-31
Ставрополь (8652)20-65-13
Таджикистан (992)427-82-92-69

Сургут (3462)77-98-35
Тверь (4822)63-31-35
Томск (3822)98-41-53
Тула (4872)74-02-29
Тюмень (3452)66-21-18
Ульяновск (8422)24-23-59
Уфа (347)229-48-12
Хабаровск (4212)92-98-04
Челябинск (351)202-03-61
Череповец (8202)49-02-64
Ярославль (4852)69-52-93

<https://dupuy.nt-rt.ru> || dpu@nt-rt.ru