

Архангельск (8182)63-90-72
Астана (7172)727-132
Астрахань (8512)99-46-04
Барнаул (3852)73-04-60
Белгород (4722)40-23-64
Брянск (4832)59-03-52
Владивосток (423)249-28-31
Волгоград (844)278-03-48
Вологда (8172)26-41-59
Воронеж (473)204-51-73
Екатеринбург (343)384-55-89
Иваново (4932)77-34-06

Ижевск (3412)26-03-58
Иркутск (395)279-98-46
Казань (843)206-01-48
Калининград (4012)72-03-81
Калуга (4842)92-23-67
Кемерово (3842)65-04-62
Киров (8332)68-02-04
Краснодар (861)203-40-90
Красноярск (391)204-63-61
Курск (4712)77-13-04
Липецк (4742)52-20-81
Киргизия (996)312-96-26-47

Магнитогорск (3519)55-03-13
Москва (495)268-04-70
Мурманск (8152)59-64-93
Набережные Челны (8552)20-53-41
Нижний Новгород (831)429-08-12
Новокузнецк (3843)20-46-81
Новосибирск (383)227-86-73
Омск (3812)21-46-40
Орел (4862)44-53-42
Оренбург (3532)37-68-04
Пенза (8412)22-31-16
Казахстан (772)734-952-31

Пермь (342)205-81-47
Ростов-на-Дону (863)308-18-15
Рязань (4912)46-61-64
Самара (846)206-03-16
Санкт-Петербург (812)309-46-40
Саратов (845)249-38-78
Севастополь (8692)22-31-93
Симферополь (3652)67-13-56
Смоленск (4812)29-41-54
Сочи (862)225-72-31
Ставрополь (8652)20-65-13
Таджикистан (992)427-82-92-69

Сургут (3462)77-98-35
Тверь (4822)63-31-35
Томск (3822)98-41-53
Тула (4872)74-02-29
Тюмень (3452)66-21-18
Ульяновск (8422)24-23-59
Уфа (347)229-48-12
Хабаровск (4212)92-98-04
Челябинск (351)202-03-61
Череповец (8202)49-02-64
Ярославль (4852)69-52-93

<https://dupuy.nt-rt.ru> || dpu@nt-rt.ru

КАТАЛОГ



DUST & HEAVY DUST

диапазон



Dust & Heavy Dust каталог



Нет больше пыли

DU-PUY разрабатывает и производит вакуумные решения для Dust & Heavy Dust с 1964 года. Его история - это постоянные инновации, благодаря постоянному контакту с клиентами, с целью предложить вакуумные решения в соответствии с потребностями в любой промышленной среде.

DU-PUY с гордостью представляет полностью обновленную серию Dust and Heavy Dust. Наши амбиции? Сделайте вашу рабочую среду безопасной и эффективной.

DUST & HEAVY DUST

Новая линейка продуктов «Dust & Heavy Dust» была разработана для вакуумирования, транспортировки, фильтрации и хранения любых материалов и загрязняющих веществ, образующихся в процессе промышленного производства. Новая семейная линия состоит из широкого спектра одно- и трехфазных продуктов мощностью от 1,8 до 25 кВт и вместимостью от 40 до 1000 литров. Благодаря ноу-хау, накопленному на протяжении многих лет, и высококвалифицированному техническому персоналу, DU-PUY может предоставить гибкие и индивидуальные решения, такие как мобильные или стационарные системы, в соответствии с конкретными требованиями заказчика.



Модельный ряд

Широкое разнообразие моделей позволяет выбрать подходящий продукт в соответствии с конкретными требованиями клиентов к применению, избегая использования продуктов с недостаточными размерами, что приводит к неудовлетворенности, или выбора единиц с большими размерами с высокими затратами.



Чистота и безопасность

Благодаря вакуумным системам DU-PUY, машины и окружающая среда всегда могут быть чистыми и эффективными, обеспечивая максимальный уровень эффективности. Наши продукты обеспечивают безопасную транспортировку любых материалов, включая те, которые могут быть опасны для здоровья работников. Большинство вакуумных систем DU-PUY доступны с сертификацией АTEX для потенциально взрывоопасных рабочих сред.



Экономия денег

Наши вакуумные системы обеспечивают очень быструю очистку, транспортировку и складирование материалов по сравнению с выполнением тех же операций вручную или при использовании неподходящих инструментов. Все это приводит к значительной экономии времени и затрат.



Окружающая среда

Ответственное обращение с отходами и их обработка способствуют оптимизации процессов переработки и сброса и являются важным и жизненно важным шагом на пути к защите окружающей среды.

W 2

DUST диапазон

W 2 идеально подходит для очистки и обработки небольших и средних количеств материалов, особенно в химико-фармацевтической, пищевой и перерабатывающей промышленности. Простой в использовании, прочный, мощный и компактный, его производительность и управляемость делают его ценным союзником для эффективной очистки. W 2 поставляется с сертификатом ATEX Zone 22 для безопасной очистки сред с потенциально взрывоопасной атмосферой. 1,15 метра прочности, мощности и большой вместимости!



Крюк для кабеля

2 мощных двигателя by-pass

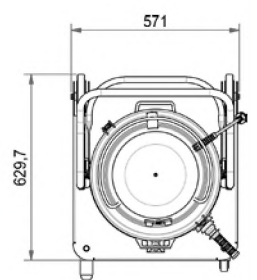
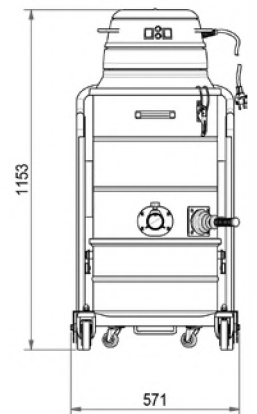
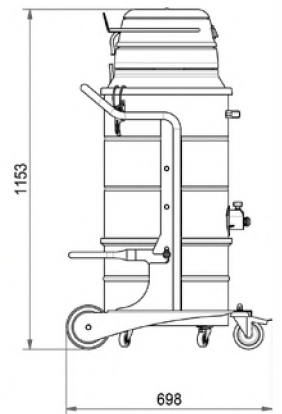
Звездный фильтр из полиэстера

Ручной механизм встряхивания для очистки фильтра для максимальной эффективности фильтра



Съемный контейнер

100% прочное стальное шасси



Модели		W 2	W 2 Z.22
Напряжение	В	230	230
Мощность	Вт	2x1100	1100
Разрежение, макс.	ММ ВОД.СТ.	2400	2250
Воздушный поток, макс.	М ³ /ч	360	215
Площадь фильтра	см ²	20.000	20.000
Тип фильтра ø		Звездный Ø 420	Звездный Ø 420
Эффективность фильтра	CAT (BIA)	L	M ANT
Объем контейнера	л	40	40

W 2 **INFINI**

DUST **диапазон**

W 2 Infini - самая компактная установка в своем ассортименте, идеально подходящая для непрерывной работы в режиме 24/7. Изготовленный из промышленной стали, его исключительная компактность вместе с упругим вихревым насосом делают его чрезвычайно эффективным и мобильным, способным обрабатывать небольшие и средние количества материала. Вихревой насос обеспечивает непрерывную работу без необходимости технического обслуживания, гарантируя непревзойденную производительность.



Воздушный
диффузор

Трехфазный или однофазный
двигатель

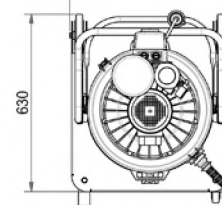
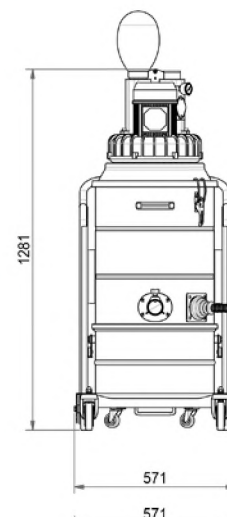
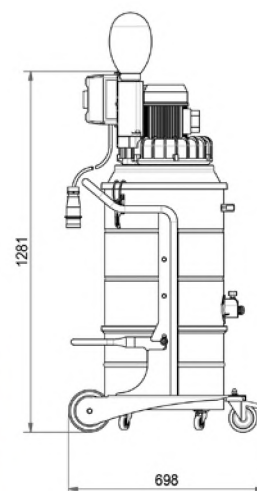
Звездный фильтр из
полиэстера

Ручной механизм встряхивания
для очистки фильтра для
максимальной эффективности
фильтра

100% прочное стальное
шасси

Съемный контейнер





Аtex версия доступна



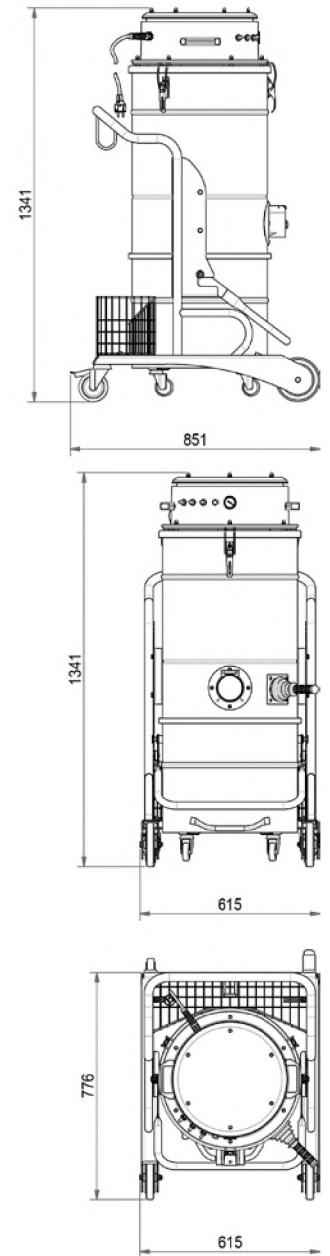
Модели		W 2 INFINI M	W 2 INFINI T
Напряжение	В	230	400
Мощность	кВт	1,8	1,8
Разрежение, макс.	мм вод.ст.	2.300	2.300
Воздушный поток, макс.	м ³ /ч	250	250
Площадь фильтра	см ²	20.000	20.000
Тип фильтра ø		Tasche /Star Ø 420	Tasche /Star Ø 420
Эффективность фильтра	CAT (BIA)	L	L
Объем контейнера	л	40	40

W 3

DUST диапазон

W 3 - это промышленный пылесос, адаптируемый к множеству областей применения: от механических мастерских до лабораторий, от пищевой промышленности до строительной промышленности. W 3 сочетает в себе мощность 3 однофазных байпасных двигателей, фильтр с широкой фильтрующей поверхностью и легко снимаемый контейнер. Функциональный дизайн W3 является результатом более чем 50-летнего опыта и прямого контакта с пользователями.





Модели		W 3	W 3 SE
Напряжение	В	230	230
Мощность	Вт	3x1100	3x1300
Разрежение, макс.	ММ ВОД.СТ.	2.400	3.600
Воздушный поток, макс.	М ³ /ч	540	450
Площадь фильтра	СМ ²	20.000	20.000
Тип фильтра ø		Звездный Ø 460	Звездный Ø 460
Эффективность фильтра	CAT (BIA)	L	L
Объем контейнера	Л	65/100	65/100

W 3 INFINI

DUST диапазон

Та же компактность, что и у W 3, в сочетании с мощностью и устойчивостью вихревого насоса: W 3 Infini - это идеальный промышленный пылесос для всех тех областей применения, где требуется длительная работа в ограниченном пространстве. W 3 Infini может работать без остановки, обрабатывая любые жидкости, твердые частицы или пыль, а также одновременно.



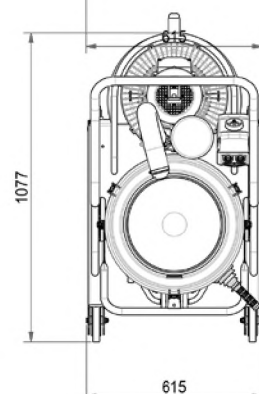
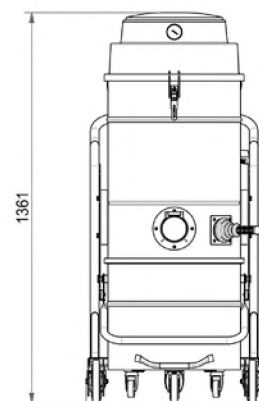
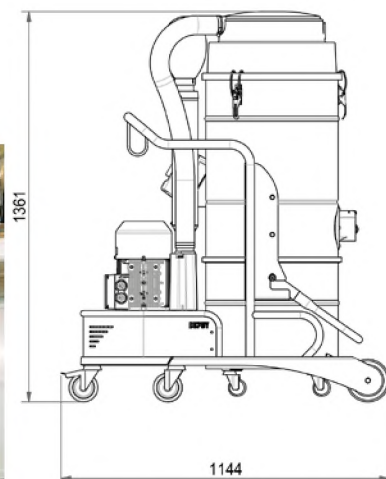
Звездный фильтр из полиэстера

Мощный трехфазный насос

Прочная окрашенная сталь

Ручной механизм встряхивания для очистки фильтра для максимальной эффективности фильтра

Съемный контейнер



Аtex версия доступна



Модели		W 3 infn1 2,2 kW	W 3 infn1 4 kW
Напряжение	В	400	400
Мощность	кВт	2,2	4
Разрежение, макс.	мм вод.ст.	3.000	3.200
Воздушный поток, макс.	м ³ /ч	320	450
Площадь фильтра	см ²	20.000	20.000
Тип фильтра ø		Tasche /Star Ø 460	Tasche/ Star Ø 460
Эффективность фильтра	CAT (BIA)	L	L
Объем контейнера		65	65

M Series

HEAVY DUST диапазон

Серия «М» состоит из четырех моделей мощностью от 4 кВт до 7,5 кВт. Эта серия подходит для любого производственного применения: мастерская, лаборатория, металлообрабатывающая промышленность, цементный завод, столярная или ремесленная мастерская. Трехфазные промышленные пылесосы DU-PUY - это высокопроизводительные машины, идеально подходящие для непрерывной работы. В серии «М» контейнеры могут вместить до 100 л и легко снимаются. Благодаря своей конструкции - чрезвычайно прочной стали и пластмассам - эти пылесосы, установленные на тележке, выдерживают длительные и более тяжелые применения.



Ручной механизм встряхивания для очистки фильтра для максимальной эффективности фильтра

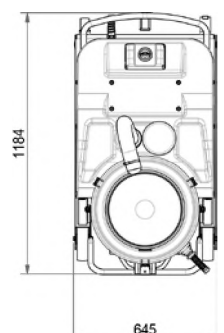
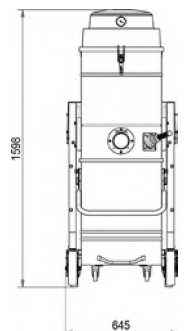
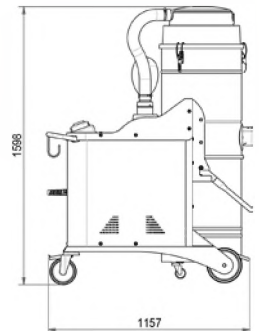
Глушитель для применения в любой промышленной среде

Держатель аксессуаров

Мощный трехфазный двигатель

Колеса, не оставляющие следов

Съемный контейнер

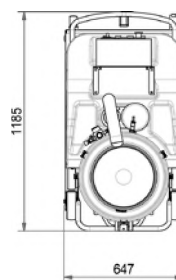
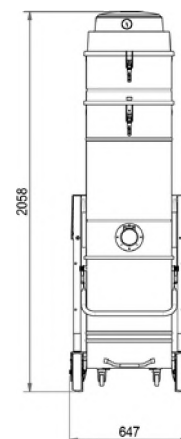
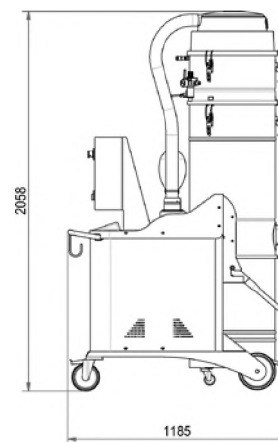


DUPUY FOCUS: M 90 пневматический

По запросу предлагается серия пылесосов М с эффективной системой фильтрации (PN), состоящей из картриджа с большой фильтрующей поверхностью и инновационной, полностью автоматической пневматической системой очистки. Он особенно подходит для обработки больших количеств очень мелких порошков, которые могут засорить системы фильтрации.

3 фильтрующих картриджа с автоматической системой самоочистки

Электронная панель для полного управления машиной



ATEX версия доступна



Модели		M 50	M 50 SE	M 70	M 90
Напряжение	В	400	400	400	400
Мощность	кВт	4	4,3	5,5	7,5
Разрежение, макс.	мм вод.ст.	3.200	5.100	3.600	4.000
Разрежение, номин.	мм вод.ст.	2.700	3.600	3.000	2.700*
Воздушный поток, макс.	м³/ч	450	320	530	700
Площадь фильтра	см²	20.000	20.000	35.000	35.000
Тип фильтра ø		Звездный Ø 460	Звездный Ø 460	Звездный Ø 460	Звездный Ø 460
Эффективность фильтра	CAT (BIA)	L	L	L	L
Объем контейнера	л	100	100	100	100

MHD серия

HEAVY DUST диапазон

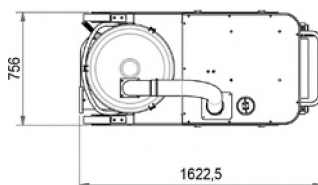
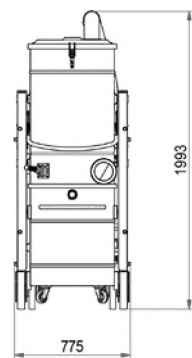
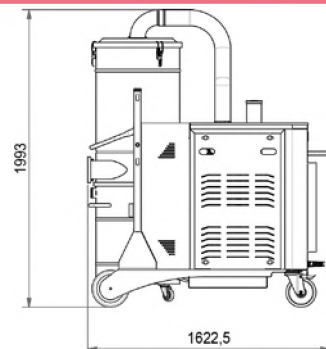
Новое семейство промышленных пылесосов MHD мощностью от 7,5 до 18,5 кВт было разработано для удовлетворения потребностей в очень тяжелых условиях эксплуатации, где важны высокая мощность всасывания, надежность и универсальность использования. Они подходят для любого промышленного сектора и могут сочетаться с нашей линией циклонных сепараторов, которые позволяют обрабатывать большие объемы материала. Эти машины также могут быть использованы в качестве пылесосов в централизованных вакуумных системах.



Глушитель для применения в любой промышленной среде

Мощный трехфазный двигатель

Высокоэффективный звездный фильтр из полиэстера



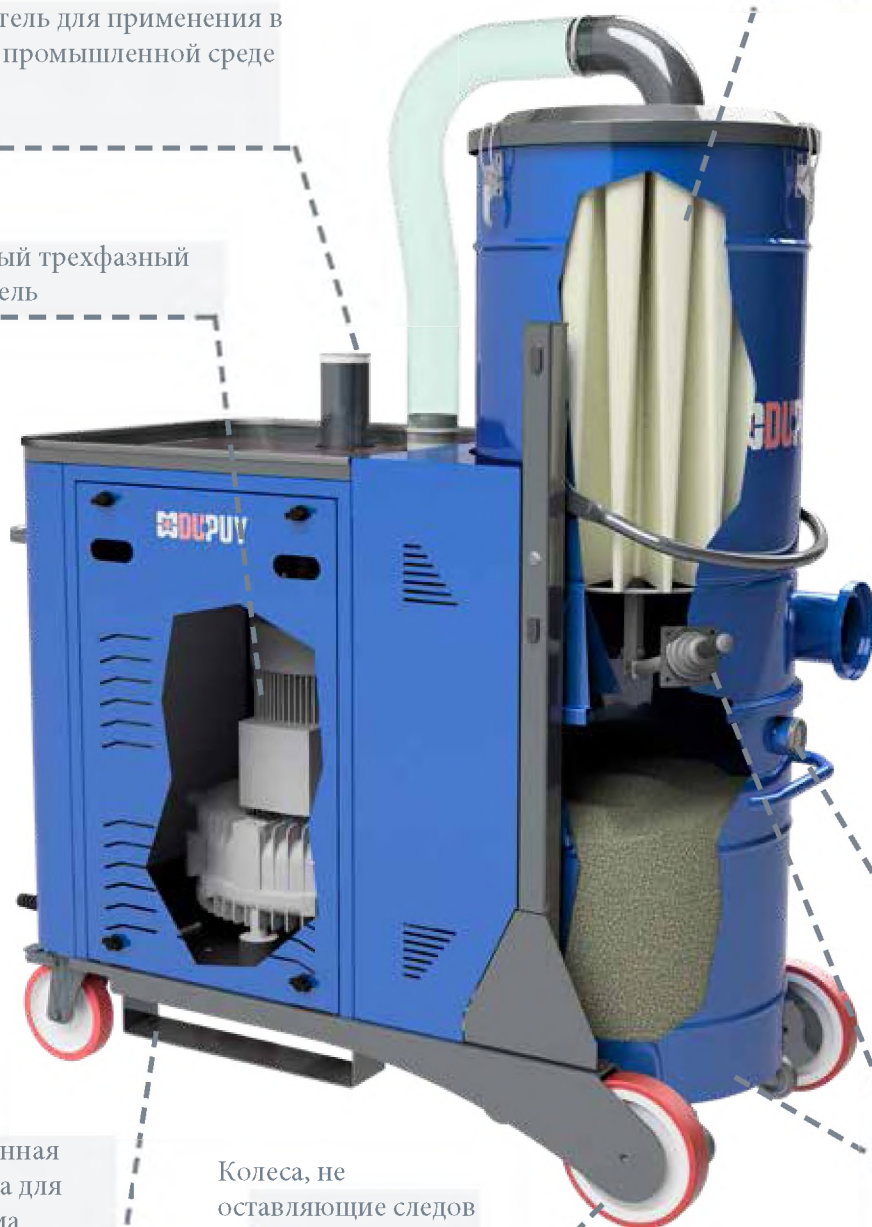
Индикатор уровня

Ручной механизм встряхивания для очистки фильтра для макс. эффективности фильтра

Съемный контейнер

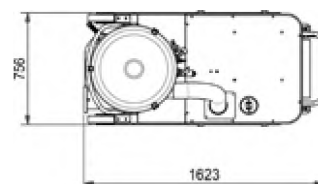
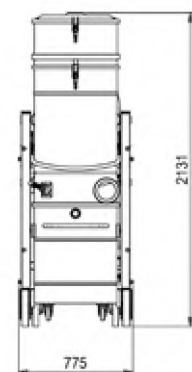
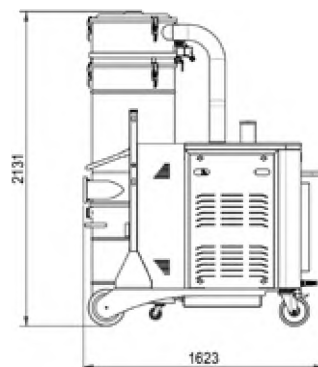
Встроенная система для подъема погрузчиком

Колеса, не оставляющие следов



По запросу предлагается серия пылесосов MHD с эффективной системой фильтрации (PN), состоящей из картриджей с большой фильтрующей поверхностью и инновационной, полностью автоматической системой пневматической очистки. Он особенно подходит для обработки больших количеств очень мелких порошков, которые могут засорить системы фильтрации.

4 фильтрующих картриджа
с автоматической
системой самоочистки



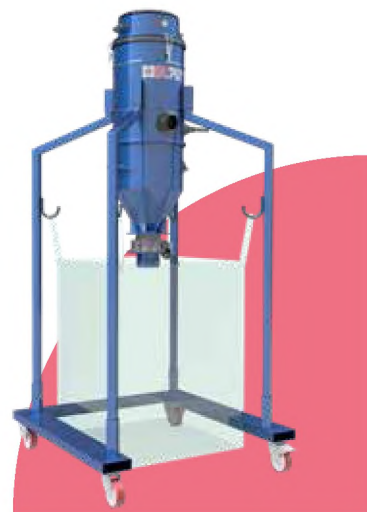
ATEX версия доступна



Модели		MHD 100	MHD 150	MHD 180 SE	MHD 200
Напряжение	В	400	400	400	400
Мощность	кВт	7,5	12,5	15	18,5
Разрежение, макс.	мм вод.ст.	4.500	3.200	6.000	4.400
Разрежение, номин.	мм вод.ст.	3.200	2.900	5.400	3.200
Воздушный поток, макс.	м ³ /ч	750	1100	730	1350
Площадь фильтра	см ²	70.000	70.000	70.000	70.000
Тип фильтра ø		Звездный Ø 560	Звездный Ø 560	Звездный Ø 560	Звездный Ø 560
Эффективность фильтра	CAT (BIA)	L	L	L	L
Объем контейнера	л	160	160	160	160

SILOVAC 100 Силос диапазон

Вакуумные агрегаты DU-PUY Silos являются одними из самых универсальных машин в линейке. Доступен в одно- или трехфазном исполнении, с цилиндрической или кубической структурой, из окрашенной или нержавеющей стали и с широким выбором систем разгрузки на выбор. Благодаря большому разнообразию вариантов дизайна, они могут эффективно использоваться в любой промышленной среде.



Опционально *by-pass* мотор или трехфазный двигатель

Звездный фильтр из полиэстера

Ручной механизм встряхивания для очистки фильтра для максимальной эффективности фильтра

100 л контейнер

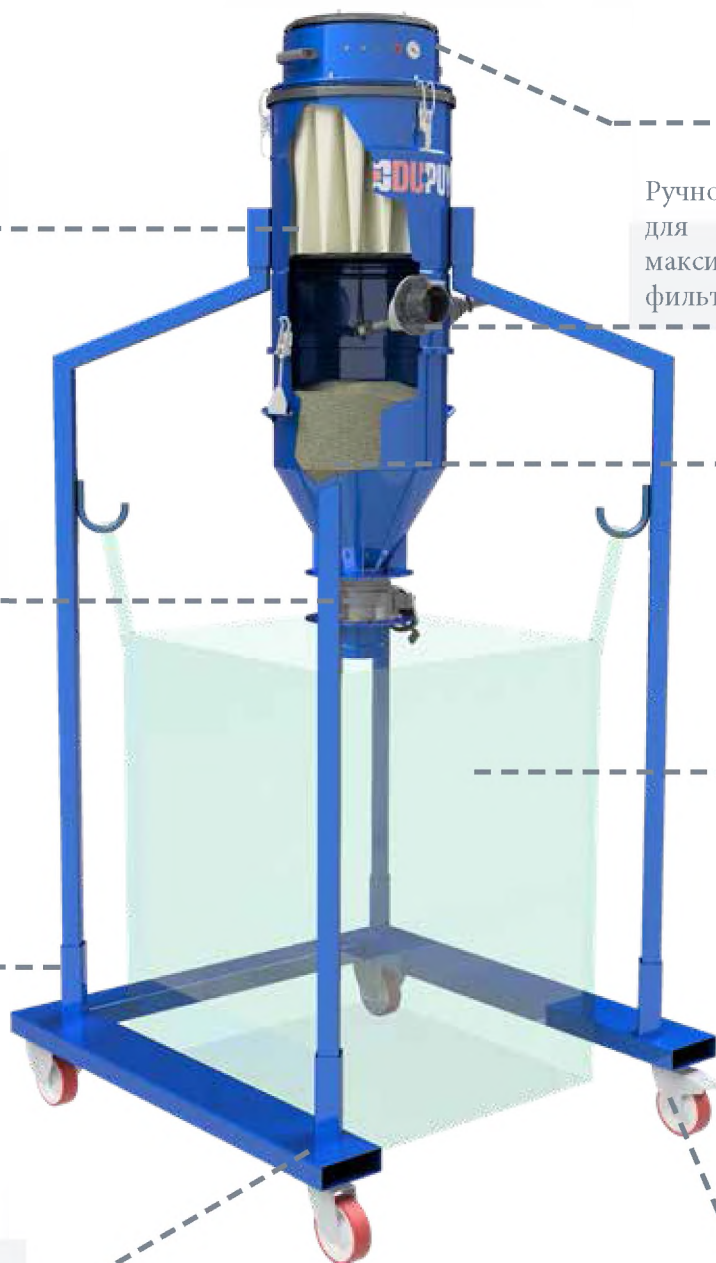
Разгрузочный клапан-бабочка

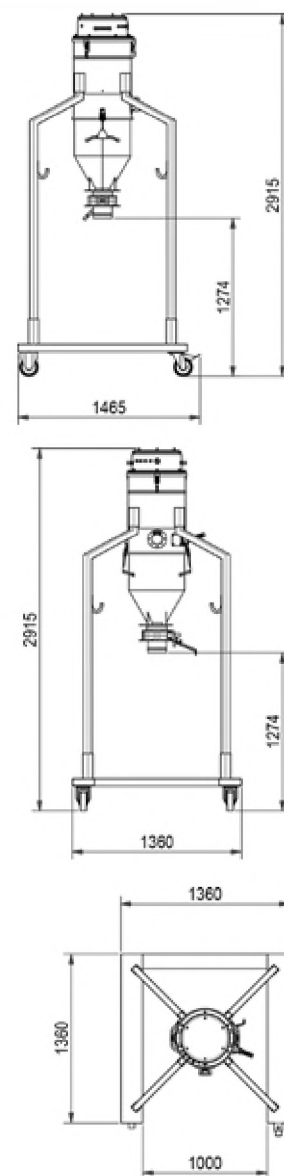
Big-bag система (опционально)

Настраиваемое шасси

Встроенная система для подъема погрузчиком

Колеса, не оставляющие следов





Аtex версия доступна

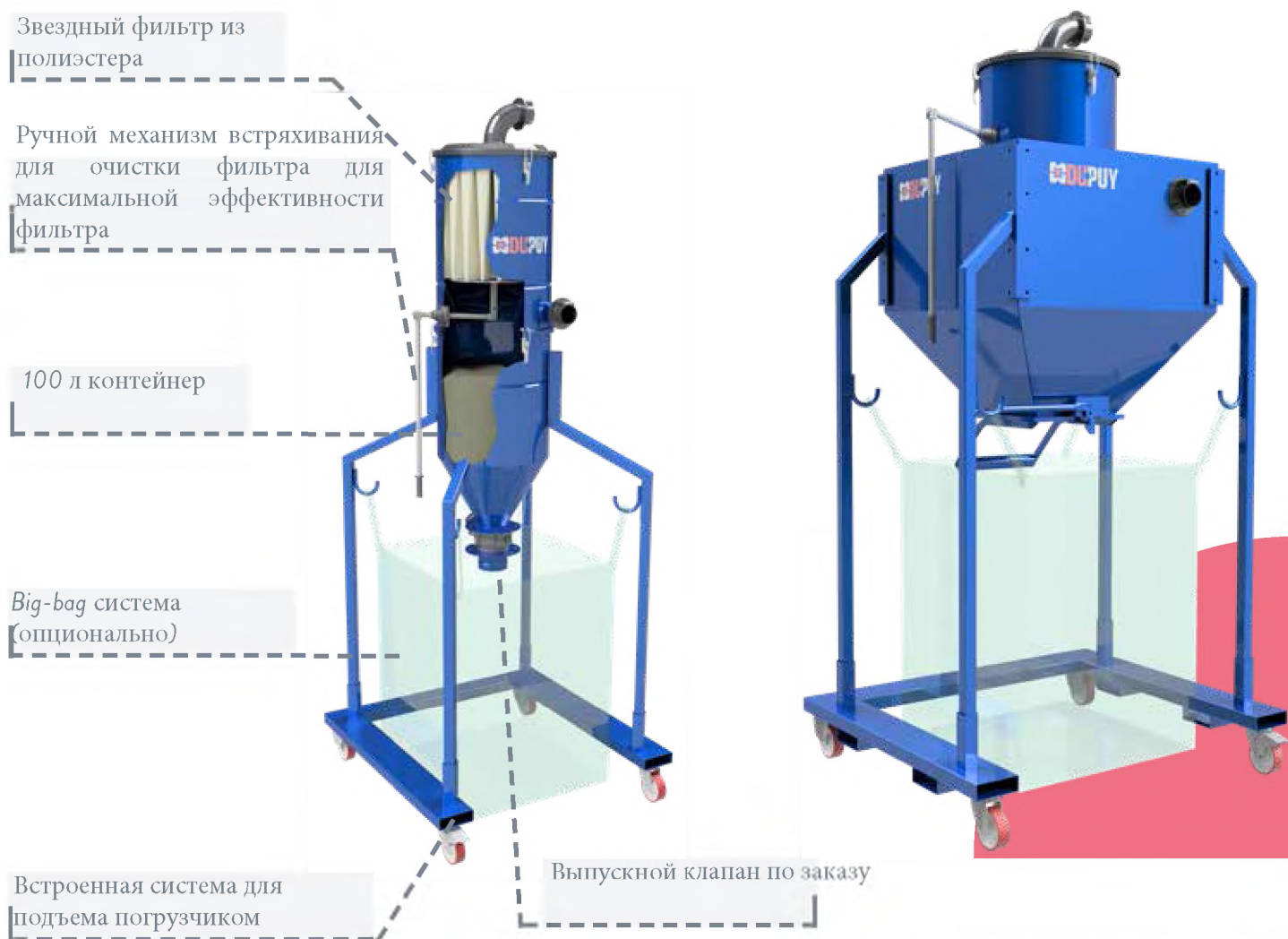


Модели		SILOVAC 100	SILOVAC 100 T
Напряжение	В	230	400
Мощность	кВт	3X1,1	3
Разрежение, макс.	мм вод.ст.	2.400	3.000
Воздушный поток, макс.	м ³ /ч	540	350
Площадь фильтра	см ²	20.000	20.000
Тип фильтра ø		Звездный Ø 460	Звездный Ø 460
Эффективность фильтра	CAT (BIA)	L	L
Объем контейнера	л	100	100
Система разгрузки		Клапан-бабочка Ø 150	Клапан-бабочка Ø 150
Тип шасси силоса		Шасси для выгрузки в big-bag	Шасси для выгрузки в big-bag

SILOFILTER

Силос
диапазон

DU-PUY производит широкий ассортимент фильтрующих и циклонных сепараторов, которые могут использоваться в сочетании с нашими пылесосами для разделения и содержания материалов любого типа, требующих такой обработки. Все наши сепараторы могут поставляться с различными системами разгрузки (ручной или автоматической). Мы также создаем индивидуальные разделители в соответствии с конкретными приложениями или потребностями клиентов.



Модели		SILOFILTER 200	SILOFILTER 600-1000
Площадь фильтра	см ²	50.000	50.000
Тип фильтра ø		Звездный Ø 560	Звездный Ø 560
Эффективность фильтра	CAT (BIA)	L	L
Объем контейнера	л	200	600-1000
Система выгрузки		Клапан-бабочка Ø 150	Наклонный выпускной клапан 400x400мм
Тип шасси силоса		Шасси для выгрузки в big-bag	Шасси для выгрузки в big-bag

Централизованные вакуумные установки

CVAC диапазон

DU-PUY производит центральные вакуумные агрегаты с вихревыми насосами мощностью от 5,5 до 25 кВт. Эти центральные вакуумные агрегаты можно комбинировать с нашими моделями силосов и сепараторов. Они стандартно поставляются с электрическими коробками и предохранительными клапанами. Агрегаты легко транспортировать благодаря колесам-роликам и очень бесшумны, так как насос размещается внутри контейнера.



Глушитель для применения в любой промышленной среде



Смотровая дверца

Вихревой насос

Аtex версия доступна



Модели		CVAC 70	CVAC 90	CVAC 150	CVAC 180 серия	CVAC 200	CVAC 300
Напряжение	В	400	400	400	400	400	400
Мощность	кВт	5,5	7,5	12,5	15	18,5	25
Разрежение макс.	мм вод.ст.	3.600	4.000	4.400	6.000	4.400	4.500
Разрежение, номин.	мм вод.ст.	3.000	2.700	2.900	5.400	3.200	3.200
Воздушный поток, макс.	м ³ /ч	530	700	1.100	730	1.350	2.200

SK серия

FIX
диапазон

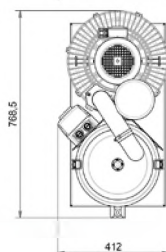
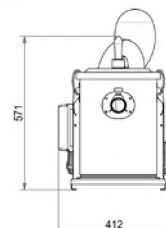
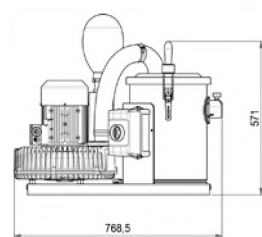
Пылесосы линии SK подходят для удаления пыли или производственных отходов с технологических машин в различных отраслях промышленности: упаковка, пищевая промышленность или обработка бумаги. Благодаря своей компактности, эта машина может быть легко интегрирована в производственные линии и соответствовать всем требованиям с точки зрения объема и уровня шума.

Воздушный диффузор

Ручной механизм встряхивания для очистки фильтра для максимальной эффективности фильтра

Звездный фильтр из полиэстера

Трехфазный или однофазный двигатель



Модели		SK 10	SK 20	SK 30	SK 40
Напряжение	В	400	400	400	400
Мощность	кВт	0,85	1,8	2,2	4
Разрежение, макс.	мм вод.ст.	2.000	2.300	3.000	3.200
Воздушный поток, макс.	м ³ /ч	150	250	300	450
Площадь фильтра	см ²	8.000	8.000	8.000	12.000
Тип фильтра ø		Звездный Ø 280	Звездный Ø 280	Звездный Ø 280	Звездный Ø 360
Эффективность фильтра	CAT (BIA)	L	L	L	L
Объем контейнера	л	25	25	25	40

Аксессуары

DU-PUY предоставляет вам все необходимые компоненты, необходимые для создания централизованной вакуумной системы.

Wet and Dry D.40



ATEX Wet and Dry D.50



Жаропрочный



Комплект аксессуаров Dry D.70

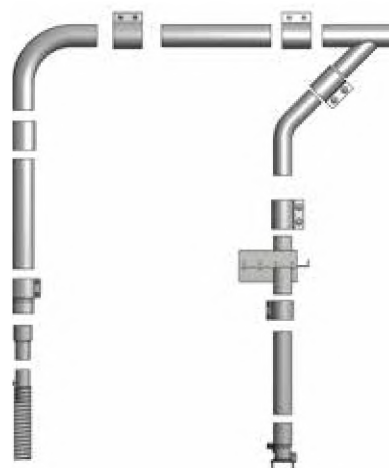


Инженерный



Аксессуары для централизованной вакуумной системы

DU-PUY предоставляет вам все необходимые компоненты для реализации централизованной вакуумной системы.





Архангельск (8182)63-90-72
Астана (7172)727-132
Астрахань (8512)99-46-04
Барнаул (3852)73-04-60
Белгород (4722)40-23-64
Брянск (4832)59-03-52
Владивосток (423)249-28-31
Волгоград (844)278-03-48
Вологда (8172)26-41-59
Воронеж (473)204-51-73
Екатеринбург (343)384-55-89
Иваново (4932)77-34-06

Ижевск (3412)26-03-58
Иркутск (395)279-98-46
Казань (843)206-01-48
Калининград (4012)72-03-81
Калуга (4842)92-23-67
Кемерово (3842)65-04-62
Киров (8332)68-02-04
Краснодар (861)203-40-90
Красноярск (391)204-63-61
Курск (4712)77-13-04
Липецк (4742)52-20-81
Киргизия (996)312-96-26-47

Магнитогорск (3519)55-03-13
Москва (495)268-04-70
Мурманск (8152)59-64-93
Набережные Челны (8552)20-53-41
Нижегород (831)429-08-12
Новокузнецк (3843)20-46-81
Новосибирск (383)227-86-73
Омск (3812)21-46-40
Орел (4862)44-53-42
Оренбург (3532)37-68-04
Пенза (8412)22-31-16
Казахстан (772)734-952-31

Пермь (342)205-81-47
Ростов-на-Дону (863)308-18-15
Рязань (4912)46-61-64
Самара (846)206-03-16
Санкт-Петербург (812)309-46-40
Саратов (845)249-38-78
Севастополь (8692)22-31-93
Симферополь (3652)67-13-56
Смоленск (4812)29-41-54
Сочи (862)225-72-31
Ставрополь (8652)20-65-13
Таджикистан (992)427-82-92-69

Сургут (3462)77-98-35
Тверь (4822)63-31-35
Томск (3822)98-41-53
Тула (4872)74-02-29
Тюмень (3452)66-21-18
Ульяновск (8422)24-23-59
Уфа (347)229-48-12
Хабаровск (4212)92-98-04
Челябинск (351)202-03-61
Череповец (8202)49-02-64
Ярославль (4852)69-52-93