

Архангельск (8182)63-90-72  
Астана (7172)727-132  
Астрахань (8512)99-46-04  
Барнаул (3852)73-04-60  
Белгород (4722)40-23-64  
Брянск (4832)59-03-52  
Владивосток (423)249-28-31  
Волгоград (844)278-03-48  
Вологда (8172)26-41-59  
Воронеж (473)204-51-73  
Екатеринбург (343)384-55-89  
Иваново (4932)77-34-06

Ижевск (3412)26-03-58  
Иркутск (395)279-98-46  
Казань (843)206-01-48  
Калининград (4012)72-03-81  
Калуга (4842)92-23-67  
Кемерово (3842)65-04-62  
Киров (8332)68-02-04  
Краснодар (861)203-40-90  
Красноярск (391)204-63-61  
Курск (4712)77-13-04  
Липецк (4742)52-20-81  
Киргизия (996)312-96-26-47

Магнитогорск (3519)55-03-13  
Москва (495)268-04-70  
Иркутск (395)279-98-46  
Мурманск (8152)59-64-93  
Набережные Челны (8562)20-53-41  
Нижний Новгород (831)429-08-12  
Новокузнецк (3843)20-46-81  
Новосибирск (383)227-86-73  
Омск (3812)21-46-40  
Орел (4862)44-53-42  
Оренбург (3532)37-68-04  
Пенза (8412)22-31-16  
Казахстан (772)734-952-31

Пермь (342)205-81-47  
Ростов-на-Дону (863)308-18-15  
Рязань (4912)46-61-64  
Самара (846)206-03-16  
Санкт-Петербург (812)309-46-40  
Саратов (845)249-38-78  
Севастополь (8692)22-31-93  
Симферополь (3652)67-13-56  
Смоленск (4812)29-41-54  
Сочи (862)225-72-31  
Ставрополь (8652)20-65-13  
Таджикистан (992)427-82-92-69

Сургут (3462)77-98-35  
Тверь (4822)63-31-35  
Томск (3822)98-41-53  
Тула (4872)74-02-29  
Тюмень (3452)66-21-18  
Ульяновск (8422)24-23-59  
Уфа (347)229-48-12  
Хабаровск (4212)92-98-04  
Челябинск (351)202-03-61  
Череповец (8202)49-02-64  
Ярославль (4852)69-52-93

<https://dupuy.nt-rt.ru> || [dpu@nt-rt.ru](mailto:dpu@nt-rt.ru)

## КАТАЛОГ

**DUPUY**  
TAILOR MADE VACUUMS

**IL & CHIPS**  
RANGE



*Каталог Oil & Chips*  
*Oil & Chips catalogue*



**DU-PUY**

# BE SMART. BE FAST.

DU-PUY с 1964 года разрабатывает и производит решения для извлечения и отделения масла и металлической стружки.

Его история - это история постоянных инноваций в контакте со своими клиентами, чтобы предлагать пылесосы, идеально отвечающие потребностям механической и металлообрабатывающей отраслей.

DU-PUY с гордостью представляет полностью обновленную линейку масел и чипсов. Его амбиции? Сделайте ваше рабочее место безопасным и продолжительным.

*DU-PUY разрабатывает и производит вакуумные решения для отсасывания и отделения масла и металлической стружки с 1964 года. Наша история - это постоянные инновации, благодаря постоянному контакту с клиентами, с целью предложить вакуумные решения в ответ на потребности в машиностроении и инженерии.*

*DU-PUY с гордостью представляет полностью обновленную линейку Oil & Chips. Наши амбиции? Сделайте вашу рабочую среду безопасной и эффективной на долгие годы.*



Новое семейство пылесосов семейства «Oil & Chips» было разработано для удовлетворения потребностей современного механического цеха в обслуживании и уборке. Доступен широкий ассортимент однофазных и трехфазных продуктов с мощностью от 1 до 12,5 кВт и емкостью для жидкости и твердого тела от 60 до 450 литров.

*Новое семейство Oil & Chips было разработано в ответ на потребности в обслуживании и очистке современных механических мастерских. Доступно большое количество моделей, как однофазных, так и трехфазных, мощностью от 1 до 12,5 кВт с емкостью для жидкостей и твердых веществ от 60 до 450 литров.*



### **Модульность / Modularity**

Широкий модельный ряд с опциональными добавлениями позволяет выбрать решение в соответствии с потребностями клиента и условиями эксплуатации, позволяя избежать выбора сверхзатратного или не эффективного оборудования.

*The wide choice of models allows to choose the ideal product according to customers' actual application requirements thus avoiding the selection of underdimensioned products, which leads to dissatisfaction, or the selection of overdimensioned units with high costs.*



### **Чистота и Безопасность / Cleaning & Safety**

Благодаря пылесосам DU-PUY оборудование и рабочие места остаются чистыми, обеспечивая эффективность и производительность оборудования и персонала, избегая опасного скопления материала на полу (масла, стружки и других отходов), что влияет на уровень безопасности на рабочем месте.

*Thanks to our vacuums, machines and workplace are kept efficient and clean, enabling maximum productivity of workers and machine tools and avoiding dangerous build-up of material on the floor (oil, chips and other waste products) effecting safety levels in the workplace.*



### **Экономичность / Money Saving**

Обслуживаемое оборудование, имеет меньший риск поломки, дает хорошую производительность и высокую эффективность. Пылесосы для сбора и разделения стружки DU-PUY позволяют быстро и аккуратно очищать резервуары для станков продлевая срок службы охлаждающих жидкостей. Все это оборачивается экономией времени, расходных материалов и, конечно же, денег.

*Machines which are well maintained have lower break-down risk, give good productivity and are high in efficiency. Our chip collection and separation systems further allow very accurate cleaning of machine tool tanks, avoiding proliferation of bacteria and lengthening the lifespan of coolants. This all turns into savings of time, consumables and, most certainly, money.*



### **Экологичность / Environment**

Ответственное обращение с отходами и их обработка способствуют оптимальным процессам переработки и утилизации, и являясь важным и необходимым шагом на пути к охране окружающей среды.

*Responsible waste management and treatment contribute to optimal recycling and discharge processes and are an important and vital step towards environmental protection.*

# IL VAC 60

**DUPUY**  
TAILOR MADE VACUUMS

Самый компактный в линейке промышленных пылесосов "Oil and Chps". Надежный мобильный промышленный пылесос для сбора и разделения жидкостей и твердых веществ, например, для отделения металлической стружки от воды, масел, смазочно-охлаждающих эмульсий, установленный на стальной тележке с 4-мя маслостойкими колесами (2-мя повторными, одно из которых оснащено тормозом). Для удобства выгрузки контейнер OilVac 60 изготовленный из нержавеющей стали оснащен механизмом наклона на 90°, извлекаемой корзиной для стружки и клапаном для слива жидкости.

*An extremely sturdy, single phase vacuum unit built in steel and finished with epoxy powder paint. Compact and easy to manage thanks to a carriage with 4 caster wheels (2 pivoting and 1 with brakes), the container can be tipped 90° thanks to the carriage's exclusive design. The vacuum unit is standard-equipped with a sieve basket for the separation of chips as well as a practical oil discharge valve.*



Potente motore by-pass  
Powerful by-pass motor

Filtro PPL per protezione motore  
PPL filter for engine protection

Galggiante di sicurezza  
Safety floating device

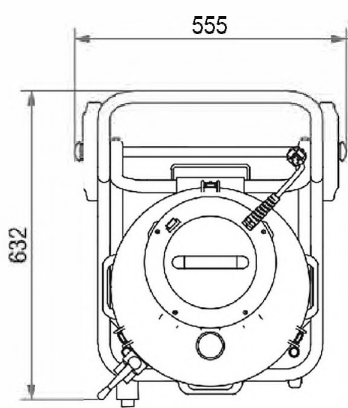
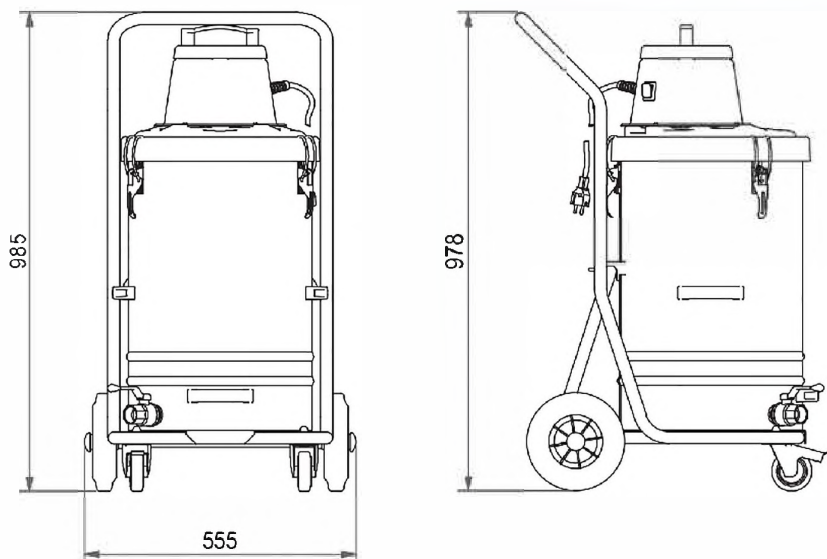
Cestello estraibile grigliato  
raccolta-trucioli  
Extractable steel sieve grid  
for metal chips

Contenitore ribaltabile  
Tilting system

Robusto acciaio verniciato  
Sturdy painted steel

Valvola di scarico  
Discharge valve





Модель   Models	OILVAC 60	
Напряжение   Voltage	В	230
Мощность   Power	Вт	1100
Двигатель   Motor type	By-pass	
Макс. разрежение Water lift max.	mm. H <sub>2</sub> O	2400
Макс. воздушный поток Air Flow max.	м <sup>3</sup> /ч	180
Площадь фильтра Filter surface	см <sup>2</sup>	2.000
Тип фильтра Ø Filter type Ø	Мешок 400	
Эффективность фильтра Filter efficiency	100 микрон	
Контейнер Liquids capacity	lt.	65
Корзина для стружки Capacità solidi	lt.	10
Всасывающий патрубок Ø Suction inlet Ø	mm.	40



# IL VAC 100 | 100 Pump

**DUPUY**  
TAILOR MADE VACUUMS

Прочный и надежный однофазный промышленный пылесос с 2-мя независимыми моторами, изготовленный из стали и покрытый эпоксидной порошковой краской. Компактный, простой и универсальный подходит для обслуживания и очистки оборудования и рабочих мест, благодаря вместительному контейнеру для жидкости и большой корзине для стружки. Опционально может быть оснащен дополнительным фильтром тонкой фильтрации стружки и насосом для перекачки жидкости.

*An extremely sturdy, single phase vacuum with two independent turbines built in steel and finished with epoxy powder paint. Compact, easy to manage and extremely versatile it is the most complete product in its category. Suitable for maintenance and cleaning of small and medium sized machine tools thanks to its liquids containment capacity as well as its ample containment basket for solid material. A liquid transfer pump is available upon request as well as a secondary, fine filtration stage.*



Сливной шланг с клапаном  
(в версии PUMP)

2 мощных by-pass мотора

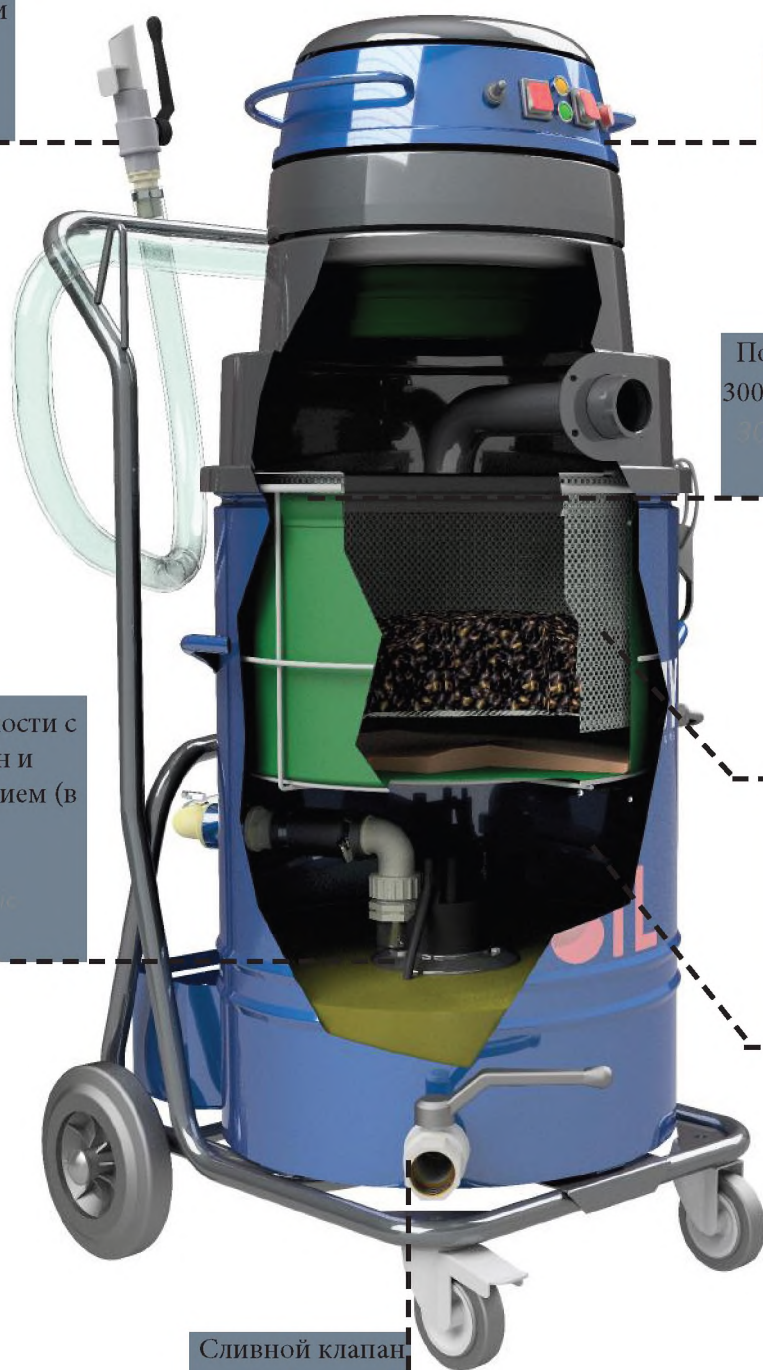
Полипропиленовый фильтр  
300 микрон (в версии PUMP)

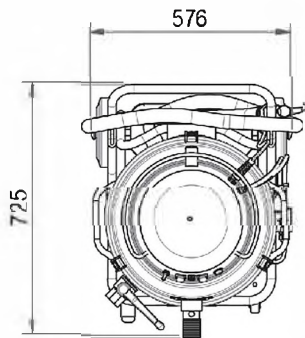
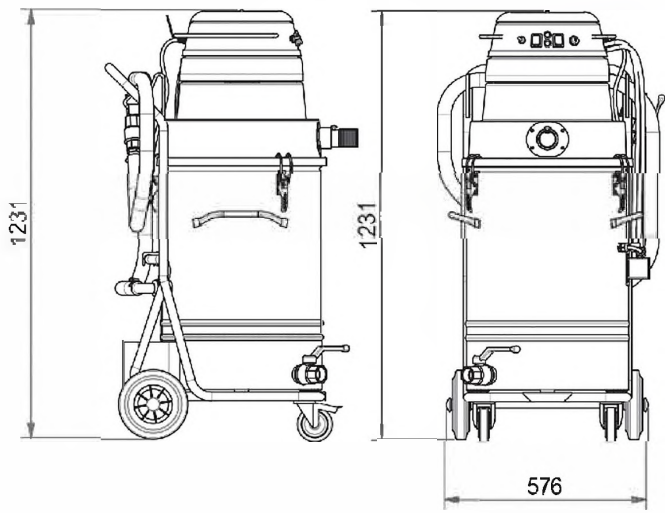
Извлекаемая корзина  
для сбора стружки

Насос для перекачки жидкости с  
эффективностью 100 л/мин и  
автоматическим отключением (в  
версии PUMP)

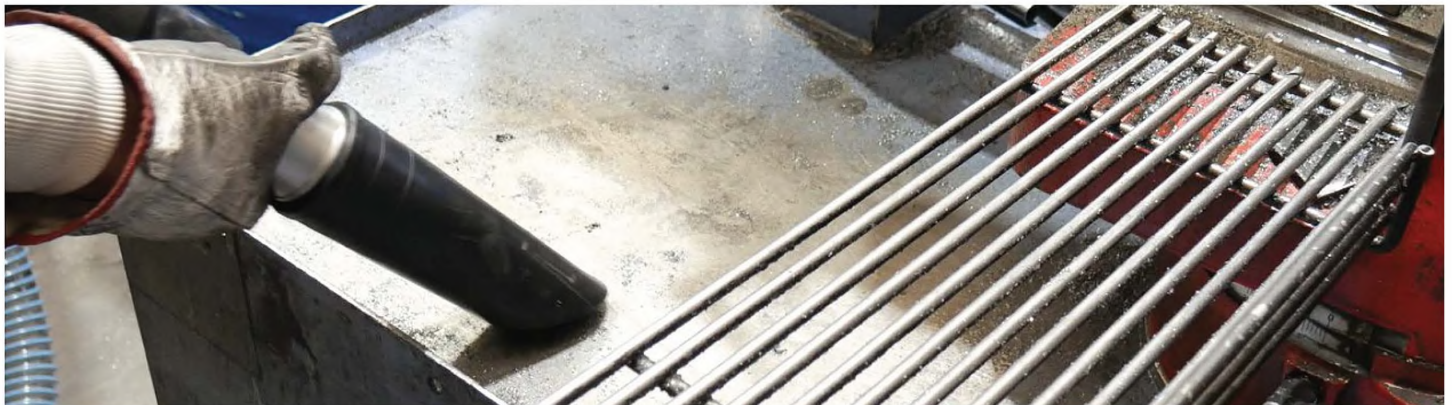
Электромеханический  
датчик уровня для  
автоматической  
остановки всасывания

Сливной клапан  
Discharge valve





Modello   Models		OILVAC 100	OILVAC 100 PUMP
Tensione   Voltage	V	230	230
Potenza   Power	W	2x1100	2x1100
Tipo motore Motor type		By-pass	By-pass
Depressione max. Water lift max.	mm. H <sub>2</sub> O	2400	2400
Portata d'aria max Air Flow max.	m <sup>3</sup> /h	360	360
Superficie filtrante Filter surface	cm <sup>2</sup>	1200	1200
Tipo di filtro Ø Filter type Ø	Protezione motori/motor protection	PPL	PPL
Efficienza del filtro Filter efficiency		100 micron	100 micron
Efficienza filtro secondario trucioli Efficiency of secondary chips filtration	Filtrazione fine/Fine filtration	Optional	PPL 300 micron
Portata pompa Pump flow rate	lt/min	-	100
Capacità liquidi Liquids capacity	lt	90	90
Capacità solidi Solids capacity	lt	30	30
Capienza Solidi secondo cestello trucioli Solids capacity 2nd grid	lt	10	10
Bocchettone Ø Suction inlet Ø	mm	50	50



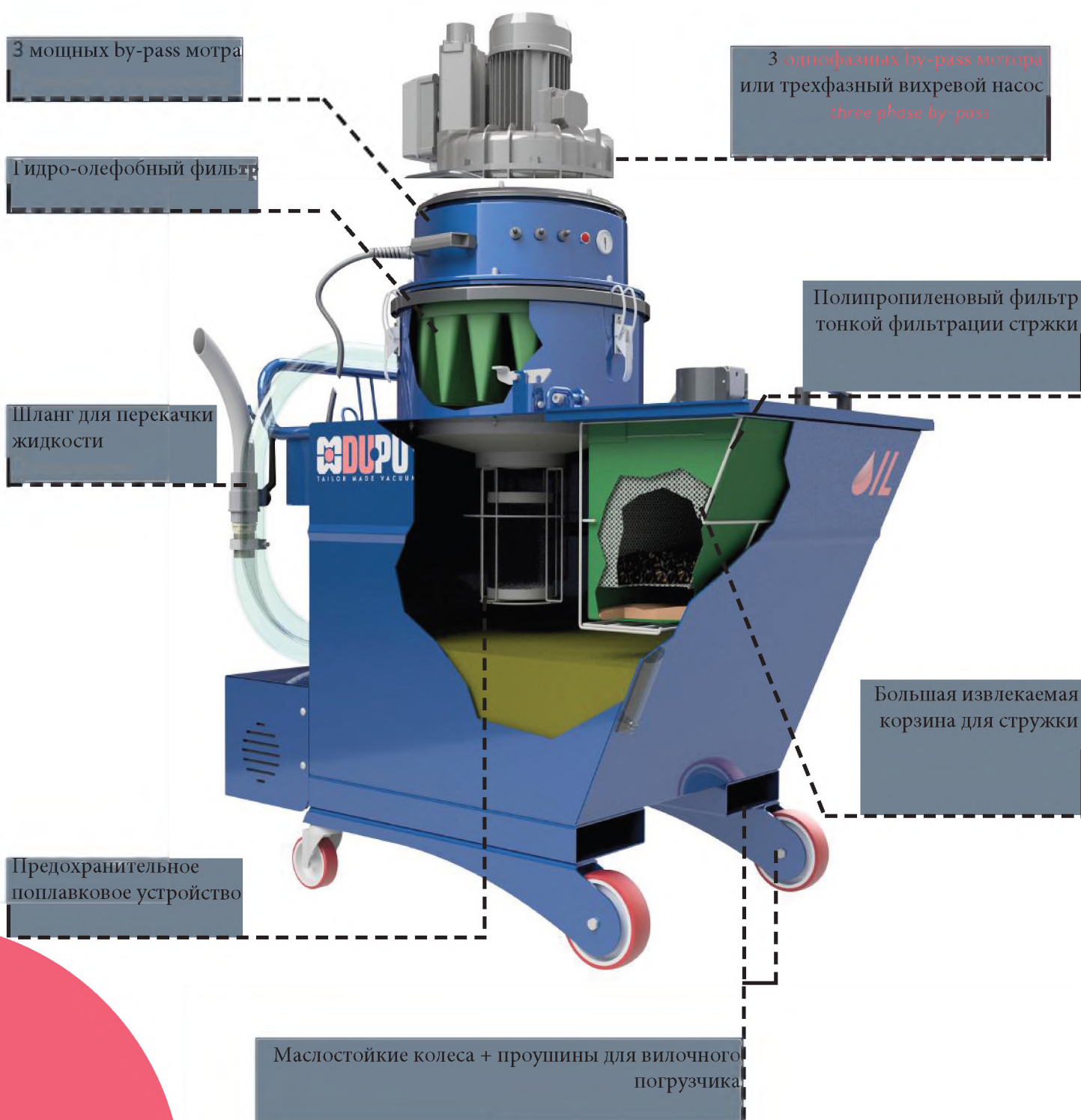
# IL VAC 200|200 T

**DUPUY**  
TAILOR MADE VACUUMS

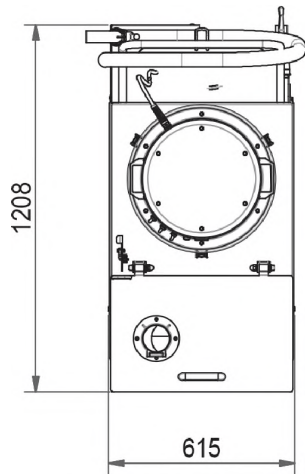
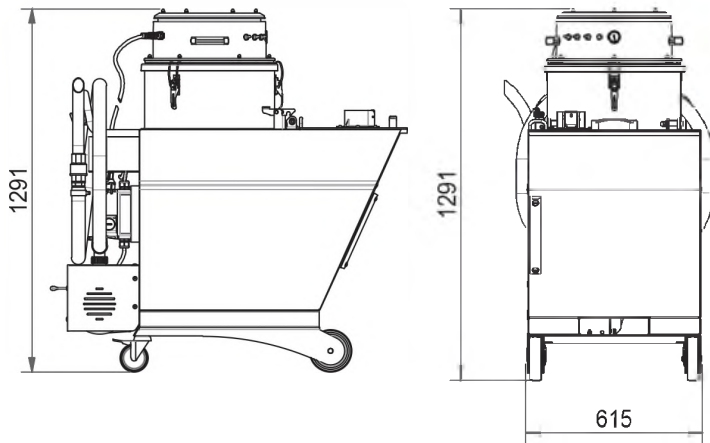
Мощный промышленный пылесос для очистки технологического оборудования и производственных мест от жидкостей с твердыми веществами, сбора и отделения смазочно-охлаждающих жидкостей от стружки и возврата её в технологический процесс.

Оснащен 3-мя независимыми однофазными by-pass моторами, или вихревым насосом, для непрерывной работы.

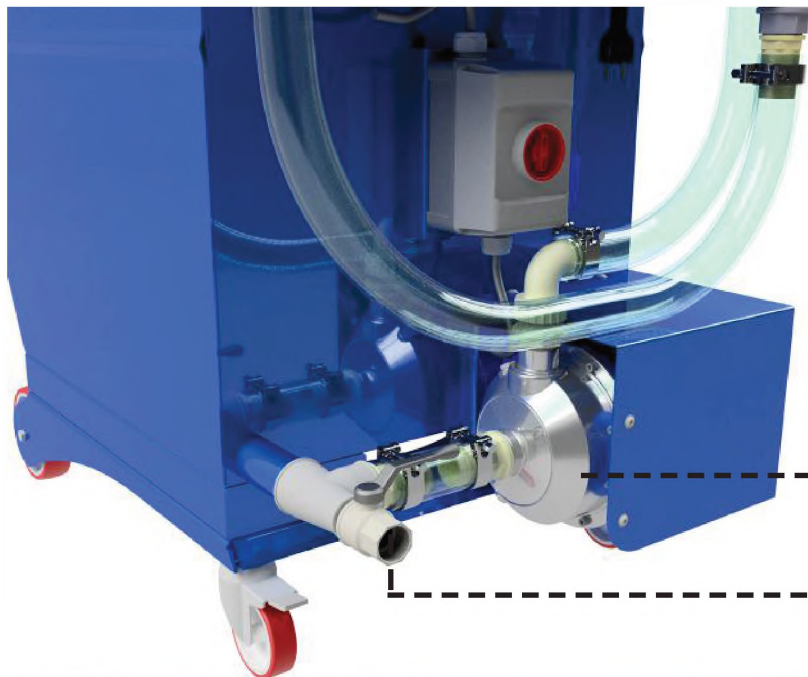
*A powerful bucket vacuum system consistent with Du-Puy's historic manufacturing tradition. Refurbished in function and design by our designers, it is equipped with 3 independent turbines or, in the three phase version, with a side channel blower. Suitable for maintenance and cleaning of medium and large sized machine tools thanks to its large liquid and solids containment capacity.*



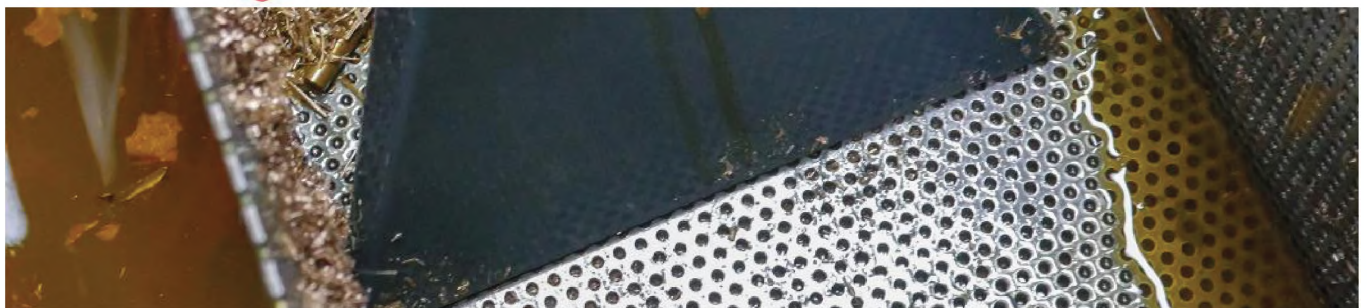




Modelli   Models		OILVAC 200	OILVAC 200 T
Tensione   Voltage	Volt	230	400
Potenza   Power	W/kW	3X1100	3 kW
Tipo motore   Motor type		Single phase	Three phase
Depressione max. Water lift max.	mm. H <sub>2</sub> O	2400	3200
Portata d'aria max Air Flow max.	m <sup>3</sup> /H	540	350
Superficie filtrante Filter surface	cm <sup>2</sup>	14.000	14.000
Tipo di filtro Ø   Filter type Ø		Star teflon M	Star teflon M
Efficienza del filtro Filter efficiency		1 micron	1 micron
Efficienza filtro secondario trucioli   Efficiency of secondary chip filtration	Filtrazione fine   Fine filtration	300 micron	300 micron
Capacità liquidi Liquids capacity	lt.	200	200
Solids capacity Capacità solidi	lt.	30	30
Capienza Solidi secondo cestello trucioli Solids capacity 2nd grid	lt.	10	10
Bocchettone Ø Suction inlet Ø	mm.	80	80



Сливной клапан  
Discharge valve



# OilVac 450 | 450 DF

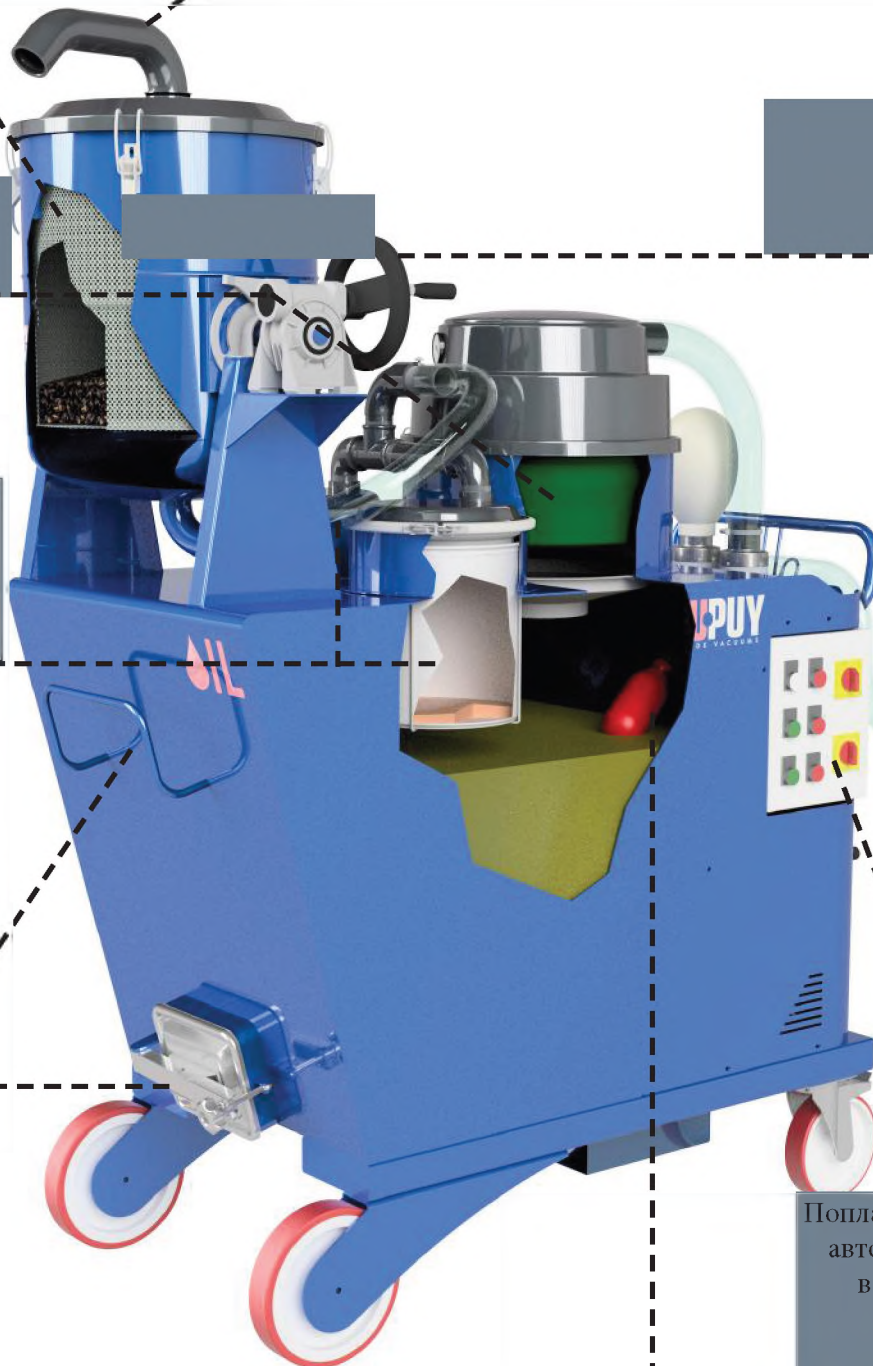
Вершина линейки OilVac, объединяющая в одном устройстве уникальные и инновационные элементы и многолетний опыт DU-PUY в области создания оборудования для металлообрабатывающих предприятий. Аппарат оборудован вихревым насосом мощностью 4 или 5,5 кВт, подходит для непрерывного обслуживания и очистки технологического оборудования и производственных мест, без необходимости частой выгрузки. По запросу доступна вторая ступень тонкой фильтрации стружки с регенерируемыми или одноразовыми фильтрующими элементами с различной степенью фильтрации.



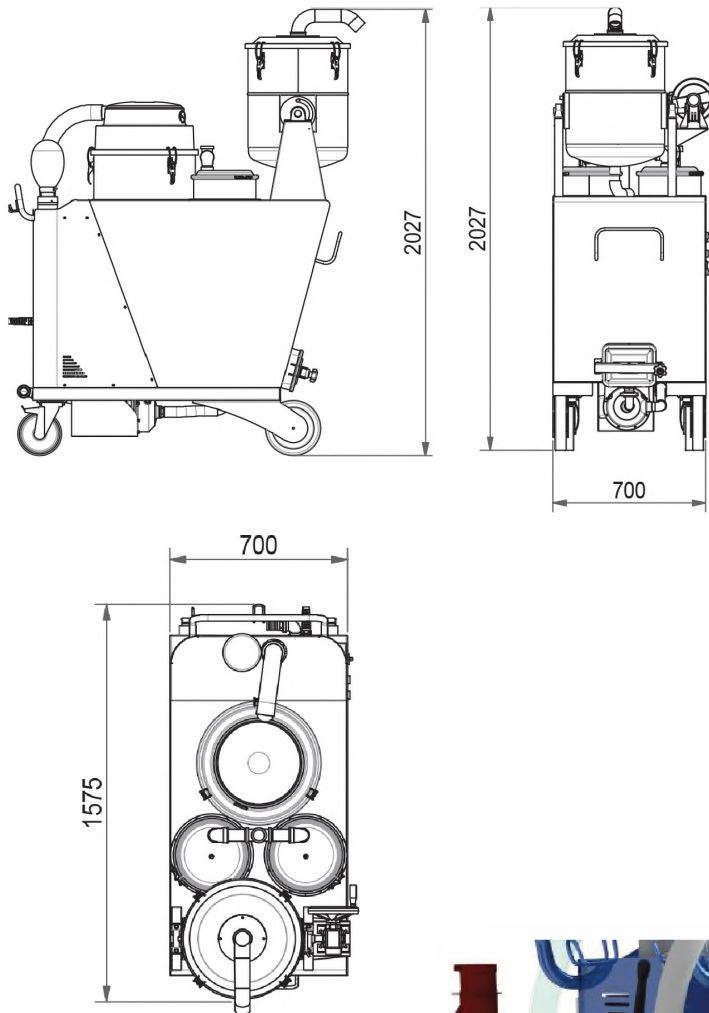
65 литровая вместительная корзина для стружки

Тонкая фильтрация стружки (опция)

Поплачковое устройство для автоматической остановки всасывания и насоса для перекачки жидкости



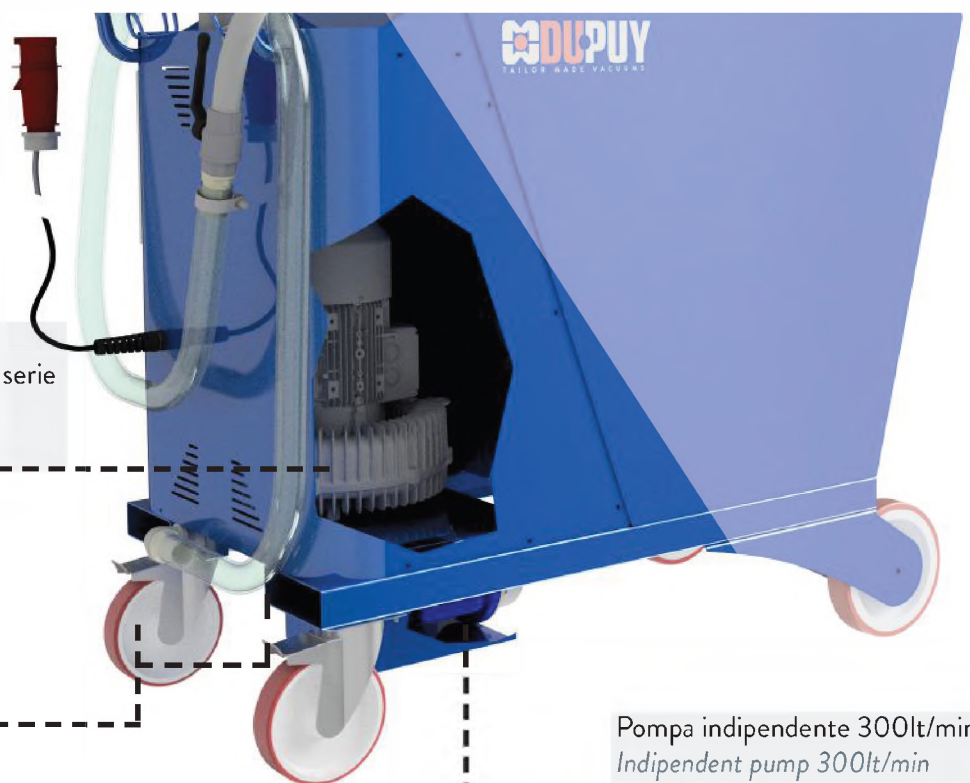
The top of the Oil & Chips range! One single unit includes decades of Du-Puy experience in the mechanical sector and, at the same time, unique and innovative elements - fruits of our incessant work in research and development in pursuit of continuous improvement. The vacuum unit can be equipped with two different turbines, 4 or 5,5 kW, and is suitable for maintenance and cleaning of medium and large sized machine tools or of several machines in succession, without repeatedly emptying the large, liquid containment tank. Upon request, a secondary fine filtration stage is available (DF version) with reusable or disposable filter elements in different filtration efficiencies.



Modelli   Models		OILVAC 450	OILVAC 450 SE
Tensione   Voltage	Volt	400	400
Potenza   Power	kW	4	5,5
Tipo motore Motor type		Side channel blower	Side channel blower
Depressione max. Water lift max.	mm. H <sub>2</sub> O	3200	5100
Portata d'aria max Air Flow max.	m <sup>3</sup> /H	450	320
Superficie filtrante Filter surface	cm <sup>2</sup>	4000	4000
Tipo di filtro Ø Filter type Ø		Bag PPL	Bag PPL
Efficienza del filtro Filter efficiency		100 micron	100 micron
Efficienza filtro secondario trucioli Efficiency of secondary chip filtration	Filtrazione fine   Fine filtration	300 micron 50 o 100 micron su modello DF 50 o 100 micron on DF model	50 micron
Capacità liquidi Liquids capacity	lt.	450	450
Solids capacity Capacità solidi	lt.	65	65
Capienza Solidi secondo cestello trucioli Solids capacity 2nd grid	lt.	2x15	2x15
Bocchettone Ø Suction inlet Ø	mm.	80	80

Scelta fra 2 potenti turbine trifase  
Alta silenziosità, doppio silenziatore di serie  
Choice between 2 three phase motors  
Highly silent, double silencer

Ruote anti traccia + telaio  
inforcabile con carrello  
Non-marking wheels + integrated  
forklift compatible system



Pompa indipendente 300lt/min  
Independent pump 300lt/min

# CHIP VAC 200

**DU-PUY**  
TAILOR MADE VACUUMS

Мощный промышленный пылесос, оснащенный 3-мя независимыми by-pass моторами, для сбора и накопления большого количества стружки (мокрой и сухой) внутри вместительного наклонного контейнера. Материалы легко выгружаются с помощью системы «мягкого» опрокидывания контейнера, что обеспечивает эффективную, быструю и безопасную работу персонала по обслуживанию и очистке технологического оборудования и производственных мест.

*A powerful tilting bucket vacuum system consistent with DU-PUY's historic manufacturing tradition. Refurbished in function and design by our designers, it is equipped with 3 independent turbines. Suitable for treatment of important quantities of chips (wet and dry) which are collected inside of a large container; material is easily discharged by means of a "soft" tipping system which allows quick and secure operation.*



3 независимых by-pass мотора  
3х ступенчатый мотор (опционально)  
*3 powerful by-pass motors*  
*3 stages version is optional*

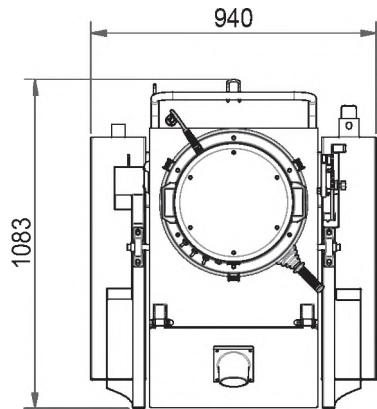
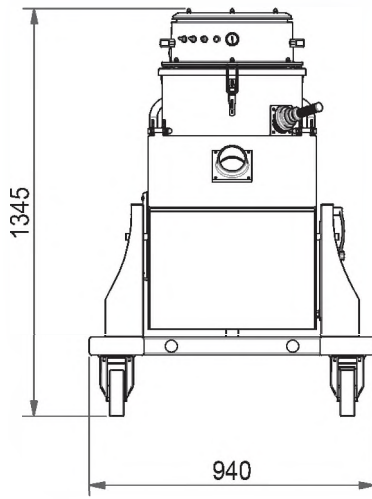
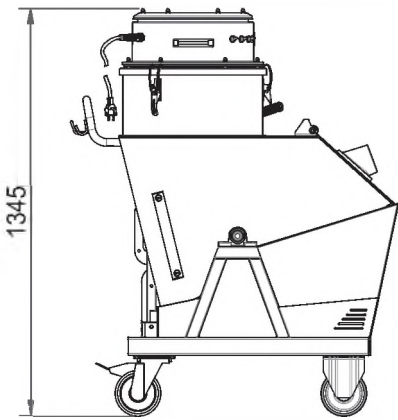
Карманный фильтр

Индикатор уровня



Ручная система встряхивания  
фильтра





Modelli   Models		CHIPVAC 200
Tensione   Voltage	Volt	230
Potenza   Power	W	3X1100
Tipo motore Motor type		By-pass
Depressione max. Water lift max.	mm. H <sub>2</sub> O	2400
Portata d'aria max Air Flow max.	m <sup>3</sup> /H	540
Superficie filtrante Filter surface	cm <sup>2</sup>	14.000
Tipo di filtro Ø Filter type Ø		Star L
Efficienza del filtro Filter efficiency		3 micron
Capacità totale Total capacity	lt.	200
Bocchettone Ø Suction inlet Ø	mm.	80
Vuotostato Vacuum gauge		Si / Yes



90° discharge tilting patented system

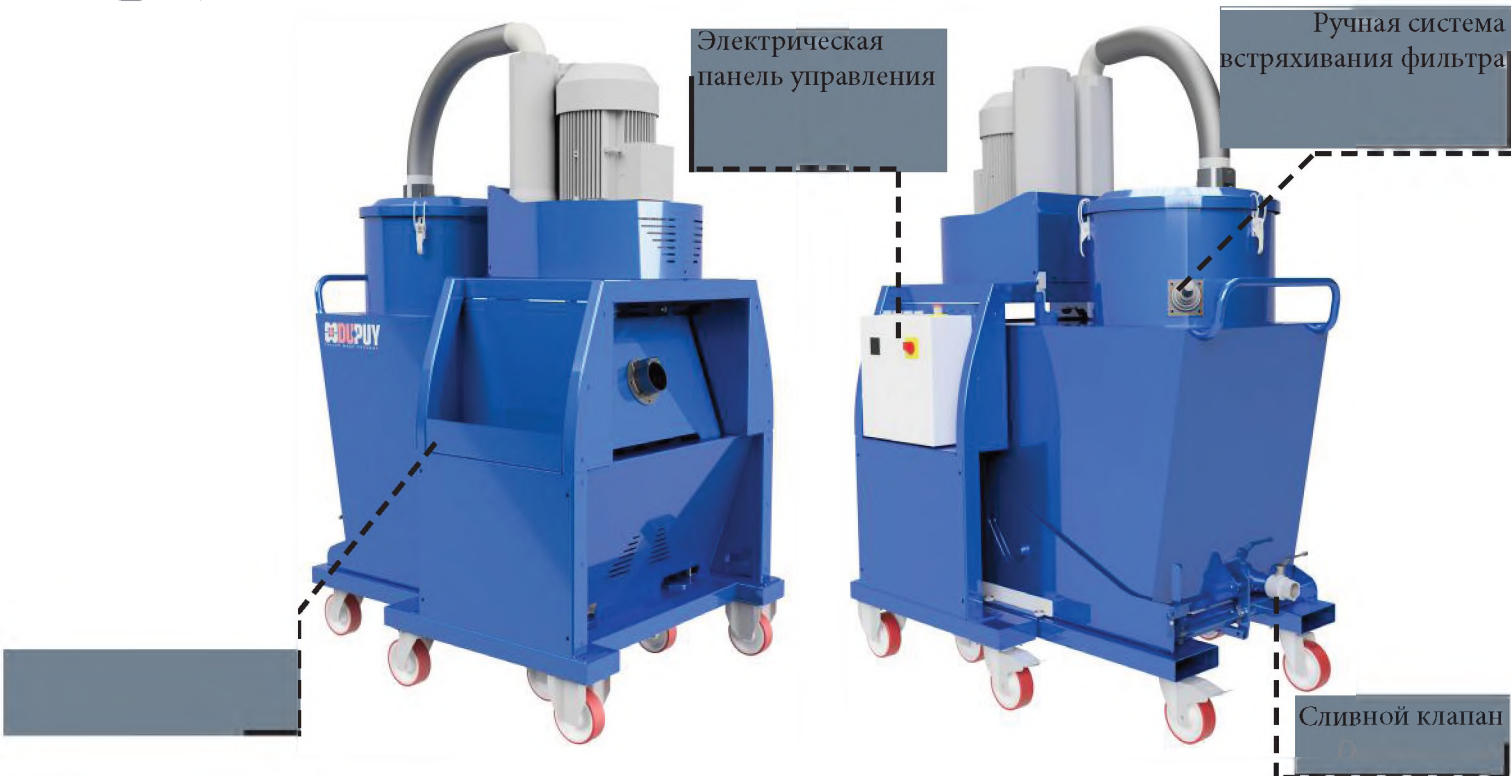


Сливной клапан

Маслостойкие колеса + проушины для виличного погрузчика

# CHIP VAC 400

**DUPUY**  
TAILOR MADE VACUUMS



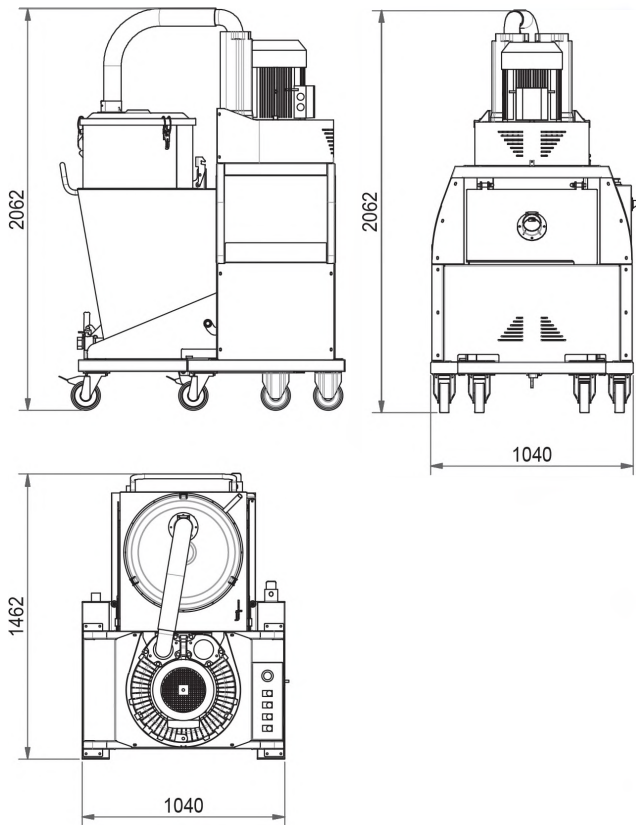
Карманный фильтр

Выбор из 2х моделей  
трехфазных двигателей

Запатентованная система  
«мягкого» опрокидывания  
контейнера для быстрой и  
легкой выгрузки

2 варианта транспортировки вилочным  
погрузчиком: совместно и по отдельности

Двигатель легко отделяется  
на независимом шасси



Modelli   Models		CHIPVAC 400	CHIPVAC 400 HD
Tensione   Voltage	Volt	400	400
Potenza   Power	kW	7,5	12,5
Tipo motore   Motor type		Side channel blower	Side channel blower
Depressione max.   Water lift max.	mm. H <sub>2</sub> O	4000	4400
Depressione max. in continuo   Max. continuous waterlift	mm. H <sub>2</sub> O	2700	2900
Portata d'aria max   Air Flow max.	m <sup>3</sup> /H	700	1100
Superficie filtrante   Filter surface	cm <sup>2</sup>	30.000	30.000
Tipo di filtro Ø   Filter type Ø		Star L	Star L
Efficienza del filtro   Filter efficiency		3 micron	3 micron
Capacità totale   Total capacity	lt.	400	400
Bocchettone Ø   Suction inlet Ø	mm.	80	80

Вершина линейки ChipVac, объединяющая в одном устройстве уникальные и инновационные элементы и многолетний опыт DU-PUY в области создания оборудования для металлообрабатывающих предприятий. Аппарат оборудован вихревым насосом мощностью 7,5 или 12,5 кВт, подходит для непрерывного обслуживания и очистки технологического оборудования и производственных мест, собирает большое количество стружки за короткий промежуток времени без необходимости частой выгрузки. Перед опрокидыванием накопительного контейнера шасси с вихревым насосом может быть просто отсоединена благодаря своей отдельной опорной конструкции.

*Top of the Oil & Chips range! One single unit includes decades of DU-PUY experience in the mechanical sector and, at the same time, unique and innovative elements - fruits of our incessant work in research and development in pursuit of continuous improvement. The vacuum unit can be equipped with two different turbines, 7,5 or 12,5 kW which allow collection of large quantities of chips in a very short time span. The new design permits easy movement of the unit together with its turbine thanks to its caster wheels or by forklift. Before tipping the bucket vacuum, the turbine can simply be detached thanks to its separate support structure.*



# DUPUY

TAILOR MADE VACUUMS

Архангельск (8182)63-90-72  
Астана (7172)727-132  
Астрахань (8512)99-46-04  
Барнаул (3852)73-04-60  
Белгород (4722)40-23-64  
Брянск (4832)59-03-52  
Владивосток (423)249-28-31  
Волгоград (844)278-03-48  
Вологда (8172)26-41-59  
Воронеж (473)204-51-73  
Екатеринбург (343)384-55-89  
Иваново (4932)77-34-06

Ижевск (3412)26-03-58  
Иркутск (395)279-98-46  
Казань (843)206-01-48  
Калининград (4012)72-03-81  
Калуга (4842)92-23-67  
Кемерово (3842)65-04-62  
Киров (8332)68-02-04  
Краснодар (861)203-40-90  
Красноярск (391)204-63-61  
Курск (4712)77-13-04  
Липецк (4742)52-20-81  
Киргизия (996)312-96-26-47

Магнитогорск (3519)55-03-13  
Москва (495)268-04-70  
Мурманск (8152)59-64-93  
Набережные Челны (8552)20-53-41  
Нижний Новгород (831)429-08-12  
Новокузнецк (3843)20-46-81  
Новосибирск (383)227-86-73  
Омск (3812)21-46-40  
Орел (4862)44-53-42  
Оренбург (3532)37-68-04  
Пенза (8412)22-31-16  
Казахстан (772)734-952-31

Пермь (342)205-81-47  
Ростов-на-Дону (863)308-18-15  
Рязань (4912)46-61-64  
Самара (846)206-03-16  
Санкт-Петербург (812)309-46-40  
Саратов (845)249-38-78  
Севастополь (8692)22-31-93  
Симферополь (3652)67-13-56  
Смоленск (4812)29-41-54  
Сочи (862)225-72-31  
Ставрополь (8652)20-65-13  
Таджикистан (992)427-82-92-69

Сургут (3462)77-98-35  
Тверь (4822)63-31-35  
Томск (3822)98-41-53  
Тула (4872)74-02-29  
Тюмень (3452)66-21-18  
Ульяновск (8422)24-23-59  
Уфа (347)229-48-12  
Хабаровск (4212)92-98-04  
Челябинск (351)202-03-61  
Череповец (8202)49-02-64  
Ярославль (4852)69-52-93