

Архангельск (8182)63-90-72
 Астана (7172)727-132
 Астрахань (8512)99-46-04
 Барнаул (3852)73-04-60
 Белгород (4722)40-23-64
 Брянск (4832)59-03-52
 Владивосток (423)249-28-31
 Волгоград (844)278-03-48
 Вологда (8172)26-41-59
 Воронеж (473)204-51-73
 Екатеринбург (343)384-55-89
 Иваново (4932)77-34-06

Ижевск (3412)26-03-58
 Иркутск (395)279-98-46
 Казань (843)206-01-48
 Калининград (4012)72-03-81
 Калуга (4842)92-23-67
 Кемерово (3842)65-04-62
 Киров (8332)68-02-04
 Краснодар (861)203-40-90
 Красноярск (391)204-63-61
 Курск (4712)77-13-04
 Липецк (4742)52-20-81
 Киргизия (996)312-96-26-47

Магнитогорск (3519)55-03-13
 Москва (495)268-04-70
 Мурманск (8152)59-64-93
 Набережные Челны (8552)20-53-41
 Нижний Новгород (831)429-08-12
 Новокузнецк (3843)20-46-81
 Новосибирск (383)227-86-73
 Омск (3812)21-46-40
 Орел (4862)44-53-42
 Оренбург (3532)37-68-04
 Пенза (8412)22-31-16
 Казахстан (772)734-952-31

Пермь (342)205-81-77
 Ростов-на-Дону (863)308-18-15
 Рязань (4912)46-61-64
 Самара (846)206-03-16
 Санкт-Петербург (812)309-46-40
 Саратов (845)249-38-78
 Севастополь (8692)22-31-93
 Симферополь (3652)67-13-56
 Смоленск (4812)29-41-54
 Сочи (862)225-72-31
 Ставрополь (8652)20-65-13
 Таджикистан (992)427-82-92-69

Сургут (3462)77-98-35
 Тверь (4822)63-31-35
 Томск (3822)98-41-53
 Тула (4872)74-02-29
 Тюмень (3452)66-21-18
 Ульяновск (8422)24-23-59
 Уфа (347)229-48-12
 Хабаровск (4212)92-98-04
 Челябинск (351)202-03-61
 Череповец (8202)49-02-64
 Ярославль (4852)69-52-93

<https://dupuy.nt-rt.ru> || dpu@nt-rt.ru

DL45 - Централизованные вакуумные системы (CVS) с двигателем 45 кВт

РЕШЕНИЯ ДЛЯ СБОРА МАТЕРИАЛОВ В ТЯЖЕЛОЙ ПРОМЫШЛЕННОСТИ

Цементные, металлургические, литейные заводы и электростанции нуждаются в мощном и эффективном оборудовании, для поддержания максимальной эффективности производства и высоких стандартов безопасности. Промышленные пылесосы DU-PUY серий DL и SL являются идеальным решением для работ по техническому обслуживанию и уборке в тяжелой промышленности. Пылесосы DL и SL позволяют легко и безопасно удалять и перемещать большое количество пылевидного или гранулированного материала.

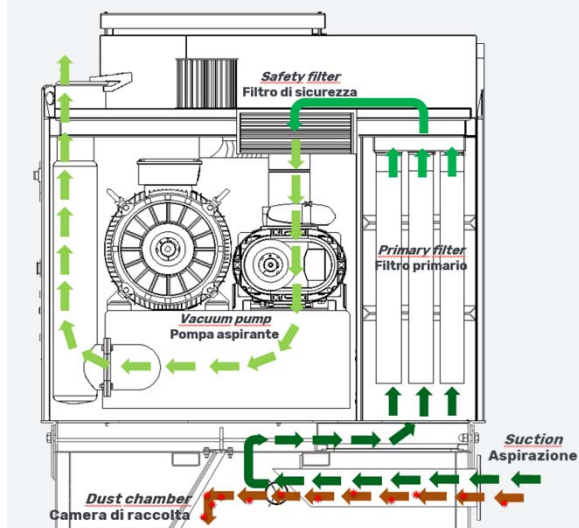
- Спроектированы для тяжелой и непрерывной работы
- Высокая производительность и длительный срок службы
- Высокая эффективность фильтрации
- Простая настройка, управление и обслуживание
- Высокая автономность системы
- Низкий уровень шума
- Возможность разработки индивидуального решения



DL 22 COMPACT
со съемным контейнером 1 000 л



	DL 22CP	DL-SL 30AF	DL-SL 30AV	DL-SL 45AF	DL-SL 45AV
Мощность кВт	2	2 0	30	35	4
Макс. разрежение Воздушный поток мм.Н ₂ O	5.000	5.000	8.500	5.000	8.500
Главный фильтр	м3/ч	1.300	1.800	2.500	1.900
Предохранительный фильтр	см2	70.000	160.000	160.000	160.000
	см2	40.000	70.000	70.000	70.000

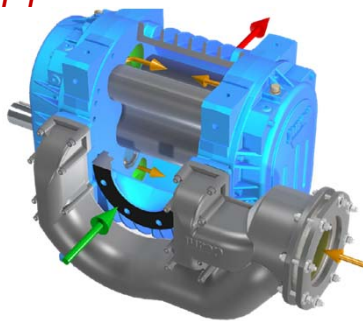


ПРИНЦИП РАБОТЫ

Мощный лопастной насос генерирует вакуум, способный всасывать тяжелые материалы в больших количествах. Высокоэффективный рукавный фильтр защищает насос и в то же время отделяет воздух от всасываемого материала, который попадает в большой контейнер.

МАКСИМУМ МОЩНОСТИ И НАДЕЖНОСТИ

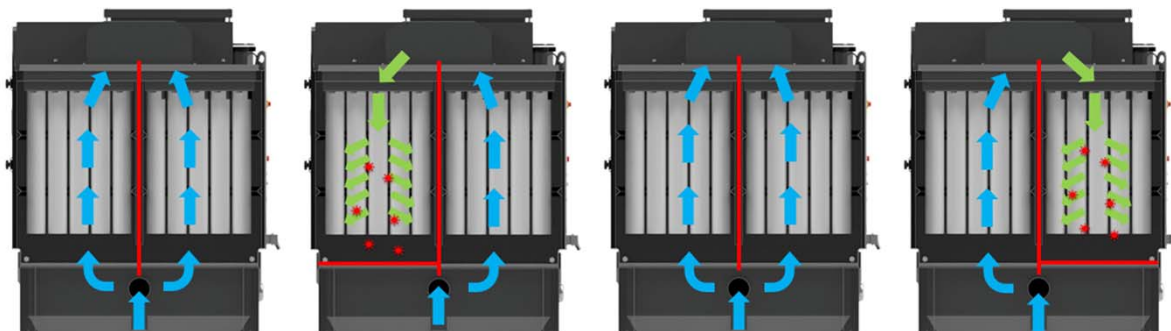
Высоковакуумные насосы Рутса
Самоохлаждаемые лопастные насосы развивают высокий вакуум и перемещают большой поток воздуха



СИСТЕМА ФИЛЬТРАЦИИ

Высокая эффективность фильтрации

Блок всасывания защищен рукавным фильтром из полиэстера и предохранительным фильтром класса М. Минимальный размер частиц 1 микрон. Эффективность работы фильтров и пылесосов гарантируется автоматической системой очистки фильтров, которая непрерывно очищает рукавные фильтры.



Принцип работы системы очистки фильтров

УДОБНАЯ ВЫГРУЗКА СОБРАННОГО МАТЕРИАЛА

Простота и безопасность в применении

Промышленные пылесосы серии DL и SL оснащены съемными контейнерами большой емкости для собранного материала. Контейнер может быть легко перемещен вилочным погрузчиком, и выгружен с помощью салазков.



Архангельск (8182)63-90-72
Астана (7172)727-132
Астрахань (8512)99-46-04
Барнаул (3852)73-04-60
Белгород (4722)40-23-64
Брянск (4832)59-03-52
Владивосток (423)249-28-31
Волгоград (844)278-03-48
Вологда (8172)26-41-59
Воронеж (473)204-51-73
Екатеринбург (343)384-55-89
Иваново (4932)77-34-06

Ижевск (3412)26-03-58
Иркутск (395)279-98-46
Казань (843)206-01-48
Калининград (4012)72-03-81
Калуга (4842)92-23-67
Кемерово (3842)65-04-62
Киров (8332)68-02-04
Краснодар (861)203-40-90
Красноярск (391)204-63-61
Курск (4712)77-13-04
Липецк (4742)52-20-81
Киргизия (996)312-96-26-47

Магнитогорск (3519)55-03-13
Москва (495)268-04-70
Мурманск (8152)59-64-93
Набережные Челны (8552)20-53-41
Нижний Новгород (831)429-08-12
Новокузнецк (3843)20-46-81
Новосибирск (383)227-86-73
Омск (3812)21-46-40
Орел (4862)44-53-42
Оренбург (3532)37-68-04
Пенза (8412)22-31-16
Казахстан (772)734-952-31

Пермь (342)205-81-47
Ростов-на-Дону (863)308-18-15
Рязань (4912)46-61-64
Самара (846)206-03-16
Санкт-Петербург (812)309-46-40
Саратов (845)249-38-78
Севастополь (8692)22-31-93
Симферополь (3652)67-13-56
Смоленск (4812)29-41-54
Сочи (862)225-72-31
Ставрополь (8652)20-65-13
Таджикистан (992)427-82-92-69

Сургут (3462)77-98-35
Тверь (4822)63-31-35
Томск (3822)98-41-53
Тула (4872)74-02-29
Тюмень (3452)66-21-18
Ульяновск (8422)24-23-59
Уфа (347)229-48-12
Хабаровск (4212)92-98-04
Челябинск (351)202-03-61
Череповец (8202)49-02-64
Ярославль (4852)69-52-93