

Архангельск (8182)63-90-72  
 Астана (7172)727-132  
 Астрахань (8512)99-46-04  
 Барнаул (3852)73-04-60  
 Белгород (4722)40-23-64  
 Брянск (4832)59-03-52  
 Владивосток (423)249-28-31  
 Волгоград (844)278-03-48  
 Вологда (8172)26-41-59  
 Воронеж (473)204-51-73  
 Екатеринбург (343)384-55-89  
 Иваново (4932)77-34-06

Ижевск (3412)26-03-58  
 Иркутск (395)279-98-46  
 Казань (843)206-01-48  
 Калининград (4012)72-03-81  
 Калуга (4842)92-23-67  
 Кемерово (3842)65-04-62  
 Киров (8332)68-02-04  
 Краснодар (861)203-40-90  
 Красноярск (391)204-63-61  
 Курск (4712)77-13-04  
 Липецк (4742)52-20-81  
 Киргизия (996)312-96-26-47

Магнитогорск (3519)55-03-13  
 Москва (495)268-04-70  
 Мурманск (8152)59-64-93  
 Набережные Челны (8552)20-53-41  
 Нижний Новгород (831)429-08-12  
 Новокузнецк (3843)20-46-81  
 Новосибирск (383)227-86-73  
 Омск (3812)21-46-40  
 Орел (4862)44-53-42  
 Оренбург (3532)37-68-04  
 Пенза (8412)22-31-16  
 Казахстан (772)734-952-31

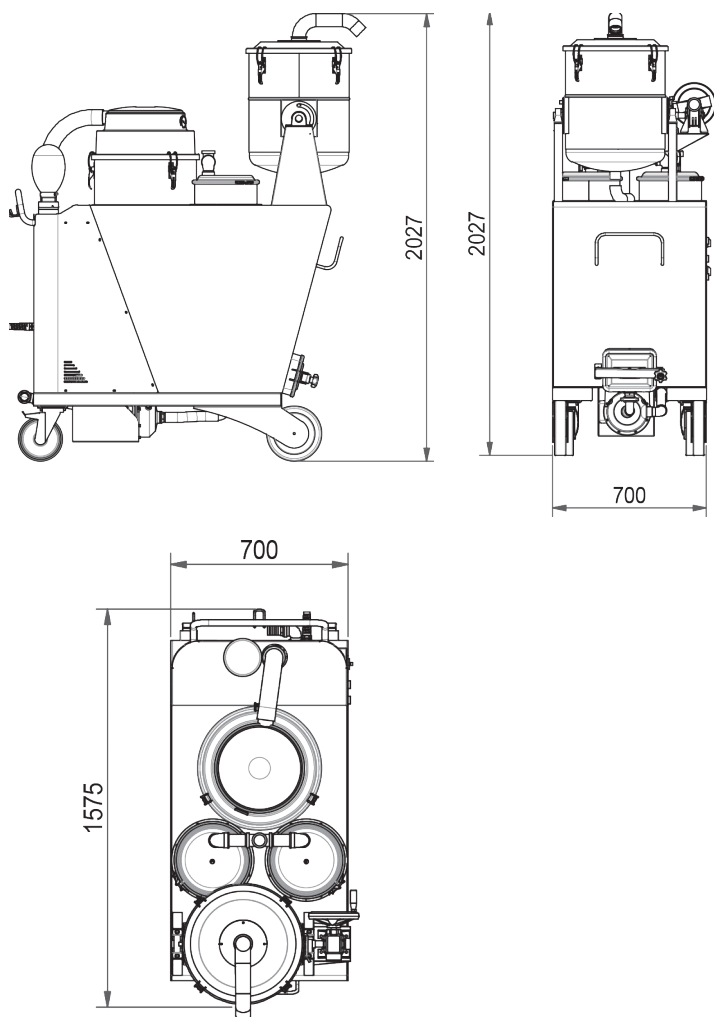
Пермь (342)205-81-47  
 Ростов-на-Дону (863)308-18-15  
 Рязань (4912)46-61-64  
 Самара (846)206-03-16  
 Санкт-Петербург (812)309-46-40  
 Саратов (845)249-38-78  
 Севастополь (8692)22-31-93  
 Симферополь (3652)67-13-56  
 Смоленск (4812)29-41-54  
 Сочи (862)225-72-31  
 Ставрополь (8652)20-65-13  
 Таджикистан (992)427-82-92-69

Сургут (3462)77-98-35  
 Тверь (4822)63-31-35  
 Томск (3822)98-41-53  
 Тула (4872)74-02-29  
 Тюмень (3452)66-21-18  
 Ульяновск (8422)24-23-59  
 Уфа (347)229-48-12  
 Хабаровск (4212)92-98-04  
 Челябинск (351)202-03-61  
 Череповец (8202)49-02-64  
 Ярославль (4852)69-52-93

<https://dupuy.nt-rt.ru> || [dpu@nt-rt.ru](mailto:dpu@nt-rt.ru)

## OILVAC 450 Промышленный пылесос большой емкости для стружки и масла

Вершина линейки OilVac, объединяющая в одном устройстве уникальные и инновационные элементы и многолетний опыт DU-PUY в области создания оборудования для металлообрабатывающих предприятий. Аппарат оборудован вихревым насосом мощностью 4 или 5,5 кВт, подходит для непрерывного обслуживания и очистки технологического оборудования и производственных мест, без необходимости частой выгрузки. По запросу доступна вторая ступень тонкой фильтрации стружки с регенерируемыми или одноразовыми фильтрующими элементами с различной степенью фильтрации.



Modelli   Models		OILVAC 450	OILVAC 450 SE
Tensione   Voltage	Volt	400	400
Potenza   Power	kW	4	5,5
Tipo motore Motor type		Side channel blower	Side channel blower
Depressione max. Water lift max.	mm. H <sub>2</sub> O	3200	5100
Portata d'aria max Air Flow max.	m <sup>3</sup> /H	450	320
Superficie filtrante Filter surface	cm <sup>2</sup>	4000	4000
Tipo di filtro Ø Filter type Ø		Bag PPL	Bag PPL
Efficienza del filtro Filter efficiency		100 micron	100 micron
Efficienza filtro secondario trucioli Efficiency of secondary chip filtration	Filtrazione fine   Fine filtration	300 micron 50 o 100 micron su modello DF 50 o 100 micron on DF model	50 micron
Capacità liquidi Liquids capacity	lt.	450	450
Solids capacity Capacità solidi	lt.	65	65
Capienza Solidi secondo cestello trucioli Solids capacity 2nd grid	lt.	2x15	2x15
Bocchettone Ø Suction inlet Ø	mm.	80	80